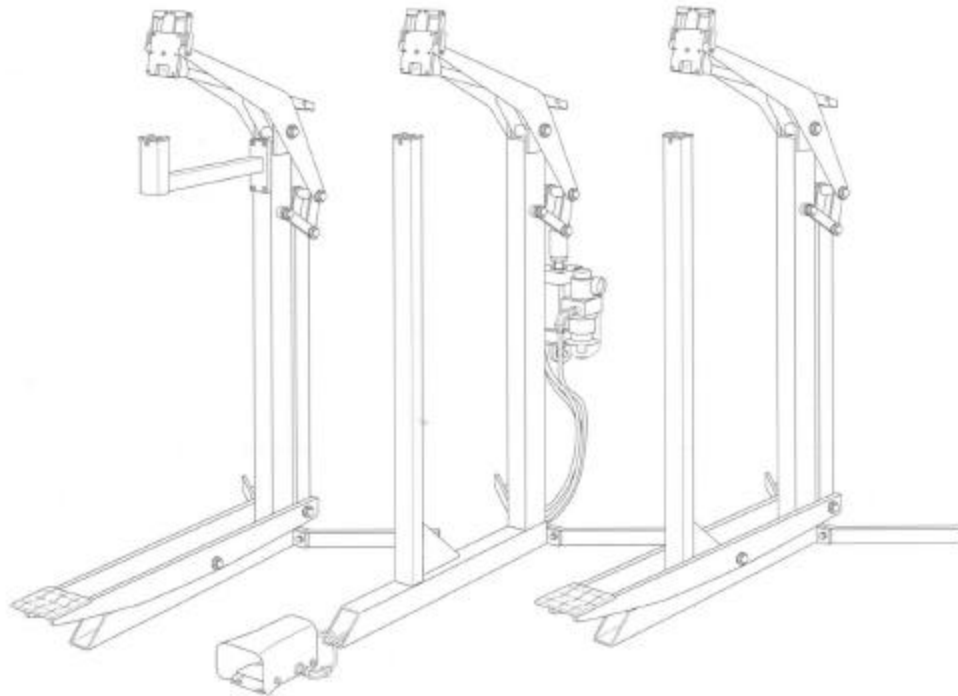


# Bottom Carton Staplers Safety & Maintenance Manual

## Agrafeuses de fond pour carton Manuel de sécurité et d'entretien

## Engrapadoras de Base para Cartón Manual de Seguridad y Mantenimiento



### ▲ IMPORTANT. ▲ DO NOT DESTROY.

It is the customer's responsibility to have all operators and service personnel read and understand this manual. Manual contains information about safety, care, proper use, and general maintenance.

### ▲ ATTENTION. ▲ A CONSERVER.

C'est à nos clients de faire en sorte que tous les utilisateurs et tous les préposés à l'entretien lisent et comprennent le présent manuel. Il comporte des informations sur la sécurité, les mesures de précaution, l'emploi correct et l'entretien général.

### ▲ IMPORTANTE. ▲ NO LO DESTRUYA.

Es responsabilidad de nuestros clientes exigir que todos sus operadores y el personal de mantenimiento lean y entiendan este manual. El manual contiene información sobre seguridad, cuidado, uso apropiado y mantenimiento general de las engrapadoras.

Manufactured by / Fabriqué par / Fabricado por



Box 629 • Butler, PA 16003  
Phone 800/378-3430 • Fax 800/827-4762



## ENGLISH

### Table of Contents

Technical Specifications .....	3
Staple Selection/Clinch .....	3
Safety Instructions .....	4
Setup and Installation .....	7
Main Unit Breakdown .....	8
Staple Head Breakdown.....	10
Unit Lubrication/Air System .....	11
Unit Adjustments .....	11
Unit Loading Instructions .....	14
Operating Instructions .....	15
Troubleshooting Guide.....	16
Warranty Information.....	17
Product Safety Registration .....	19

Congratulations on your purchase of this high-quality, American-made corrugated carton stapler.

This unit is the result of over 50 years of experience in the carton packaging industry and is intended to offer your company a safe, secure method of carton bottom closure with years of trouble-free service regardless of your packaging application.

All our units are equipped with standard adjustment features to permit tailoring the unit's operation to your precise requirements while minimizing downtime for staple loading and potential for jamming. These features will be covered in detail in the following pages.

▲ It is important that all operators read, understand, and practice all safety, operating, and maintenance instructions before using this unit to reduce risk of bodily injury to everyone involved.

### Staples and the Environment

With all the concern today about our fragile environment, the use of wide crown steel staples for packaging is a wise choice.

Made from 100% recycled steel, steel staples are basically an iron ore product. As the material comes from the earth, it may be returned without current or future problems arising in landfills. Even more practical, they may be easily separated during corrugated recycling by centrifugal or magnetic separators and recycled for use as another valuable steel product.

## FRANÇAIS

### Table des matières

Caractéristiques techniques .....	3
Sélection des agrafes/rabattage .....	3
Consignes de sécurité .....	4
Montage et installation .....	7
Panne de l'outil proprement dit.....	8
Panne de la tête de l'agrafeuse .....	10
Lubrification de l'outil/Système pneumatique.....	11
Réglages .....	11
Mode de chargement.....	14
Mode d'emploi.....	15
Problèmes et solutions .....	16
Conditions garantie .....	17
Carte d'enregistrement et de sécurité du produit.....	19

Félicitations! L'agrafeuse à carton ondulé dont vous venez de faire l'acquisition est un outil de haute qualité fabriqué aux États-Unis.

Le modèle est le fruit de plus de 50 ans d'expérience dans le domaine de l'emballage cartonné. Votre société dispose maintenant d'un outil efficace et sans danger pour fermer le fond des cartons, qui devrait fonctionner sans problème pendant de longues années, quel que soit votre type d'emballage. Tous nos modèles d'agrafeuse disposent de réglages standard permettant de régler l'outil en fonction de l'emploi visé, tout en réduisant le temps perdu pour la recharge en agrafes, ainsi que le risque de blocage. Ce sont là des points qui seront abordés en détail plus loin.

▲ Il est important que tous les utilisateurs lisent, comprennent et répètent toutes les consignes de sécurité, d'utilisation et d'entretien avant d'utiliser le présent outil, afin de réduire les risques de blessure alentour.

### Les agrafes et l'environnement

Aujourd'hui où la sauvegarde de l'environnement est une préoccupation majeure, les agrafes en acier à large couronne sont un choix judicieux.

Fabriquées à base d'acier entièrement recyclé, elles sont essentiellement un produit à base de minerai de fer. Il s'agit d'une matière première extraite de la terre, qui peut y retourner sans créer de problème immédiat ou futur dans les décharges. Qui plus est, lors du recyclage du carton, elles sont facilement séparées par des procédés centrifuges ou magnétiques et peuvent alors être recyclées à leur tour pour créer d'autres produits de valeur en acier.

## ESPAÑOL

### Contenido

Especificaciones Técnicas .....	3
Selección de Grapa/Agarre.....	3
Instrucciones de Seguridad .....	4
Montaje e Instalación .....	7
Lista de Partes.....	8
Lista de la Cabeza de Grapa.....	10
Lubrificación de la Unidad/Sistema Neumático .....	11
Ajustes de la Unidad .....	11
Instrucciones de Carga de la Unidad .....	14
Instrucciones de Operación .....	15
Guía de Resolución de Problemas .....	16
Garantía.....	17
Registro de Seguridad del Producto .....	19

Lo felicitamos por su compra de esta engrapadora de alta calidad para el cartón corrugado, hecha en los Estados Unidos.

Esta unidad es el resultado de más de 50 años de experiencia en la industria de empaques de cartón y ha sido diseñada para ofrecerle a su compañía un método seguro para coser y juntar cartón de la base, con años de servicio libres de problemas, cualquiera que sea la aplicación de empaque en que usted la use.

Todas nuestras unidades están equipadas con ajustes estándares que permiten individualizar la operación de las unidades a los requerimientos precisos de su trabajo y que al mismo tiempo, reducen el tiempo perdido por la recarga de grapas y la posibilidad de atascarse. Estas ventajas se describen en mayor detalles en la páginas siguientes.

▲ Es importante que todos los operadores lean, entiendan y practiquen estas instrucciones de operación, seguridad y mantenimiento antes de usar esta unidad para reducir los riesgos de heridas y lesiones a quienes la usan.

### Grapas y el Medio Ambiente

Con la preocupación sobre lo frágil de nuestro medio ambiente, el uso de grapas de acero de corona ancha en aplicaciones de empaque es una selección muy apropiada.

Fabricadas en su totalidad con acero reciclado, las grapas de acero son básicamente un producto de mineral de hierro. Puesto que el material sale de la tierra, puede volver a ella sin crear los problemas actuales y futuros que confrontan los rellenos sanitarios. En forma muy práctica, las grapas pueden separarse durante el reciclado del cartón corrugado por medios centrifugos o magnéticos y pueden reciclarse nuevamente para constituir un nuevo producto de acero.

## ENGLISH

Best of all, our wide crown steel staples are in full compliance with current CONEG, State of California Proposition 65, and other packaging requirements eliminating fears your company may have for the long-term use of such products. All this while attaining the strength and security of the wide crown staple closure for your product.

For detailed information, please write or call.

## Technical Specifications

General Specifications	"C" Crown	"A" Crown
Leg Lengths Available	5/8, 3/4	5/8, 3/4, 7/8
Magazine Capacity	250 Staples	200 Staples
Throat Opening	15"	
Clinch Block Height	39"	

### Foot-Operated Model

Unit Weight (Shipping)	90 lb.
Unit Size (K-D Shipping)	48" L x 43" W x 6" H

### Pneumatic-Operated Model

Unit Weight (Shipping)	90 lb.
Unit Size (K-D Shipping)	48" L x 43" W x 6" H
Working Pressure	70-80 psig (90 psig Max.)
Air Consumption Per Cycle	0.09 cu. ft./Cycle @ 80 psig
Air Inlet Size	1/4" or 3/8" NPT

## Staple Selection/Clinch

Proper staple leg length selection is dependent on the thickness and quantity of individual material layers to be fastened. Since the head assembly is only able to compress the top layer of corrugated slightly, thicker materials must use longer leg staples to penetrate all layers sufficiently and supply a quality closure.

## FRANÇAIS

Enfin, nos agrafes à couronne large sont conformes aux normes actuelles (CONEG, proposition 65 de l'état de Californie et autres directives d'emballage), si bien que votre société peut les utiliser sans crainte de problèmes futurs. Les agrafes à couronne large, c'est tout cela plus un mode de fermeture sûr et résistant pour vos emballages.

Pour de plus amples détails, veuillez nous écrire ou nous appeler.

## Caractéristiques techniques

Caractéristiques générales	Couronne "C"	Couronne "A"
Longueur de patte disponible	5/8 po., 3/4 po. (15 mm, 19 mm)	5/8 po., 3/4 po., 7/8 po. (15 mm, 19 mm, 22 mm)

Capacité du magasin	250 agrafes	200 agrafes
Ouverture de la gorge	15 po. (38,1 cm)	
Hauteur du bloc de serrage	39 po. (99,1 cm)	

### Modèle actionné au pied

Poids unitaire (expédition)	90 livres (40,8 kg)
Taille unitaire (expédition à plat)	long 48 po. x large 43 po. x haut 6 po. (122 cm x 109 cm x 15 cm)

### Modèle pneumatique

Poids unitaire (expédition)	90 livres (40,8 kg)
Taille unitaire (expédition à plat)	long 48 po. x large 43 po. x haut 6 po. (122 cm x 109 cm x 15 cm)
Pression de service	70-80 psig (4,8-5,5 bar) (Max. 90 livres/40,8 kg)
Consommation d'air par cycle	0,09 pi.3 (0,026 m <sup>3</sup> ) par cycle
Taille de l'orifice d'air	1/4 po. ou 3/8 po. NPT (6 mm ou 9 mm, filetage NPT)

## Sélection de l'agrafe/rabattage

Le choix de la bonne longueur de patte pour l'agrafe dépend de l'épaisseur de chaque couche de carton et de leur nombre total dans ce qu'on veut agraffer. Comme la tête de l'agrafeuse ne peut comprimer légèrement que l'épaisseur de carton du dessus, il faut pour des matériaux plus épais choisir des pattes d'agrafe plus longues, afin de pénétrer suffisamment toutes les épaisseurs et d'obtenir une fermeture de qualité.

## ESPAÑOL

Pero sobretodo, nuestras grapas de acero de corona ancha se ajustan completamente a los requerimientos actuales de CONEG, Proposición 65 del Estado de California, y otros requisitos de empaque, eliminando cualquier temor que su compañía pudiera tener en cuanto al uso prolongado de este producto. Todo esto, al tiempo que se obtiene la resistencia y seguridad de los cierres hechos con grapas de corona ancha para el empaque de su producto.

Para información detallada, por favor comuníquese con nosotros o escribanos.

## Especificaciones Técnicas

Especificaciones Generales	Corona "C"	Corona "A"
Longitudes de Pata	5/8, 3/4	5/8, 3/4, 7/8
Capacidad del Magazín	250 grapas	200 grapas
Apertura de Garganta	15" (38,1 cm)	
Altura del Bloque de Agarre	39" (99,1 cm)	

### Modelo con Operación de Pie

Peso de la Unidad (Embarque)	90 lbs. (40,8 kg)
Tamaño de la Unidad (Embarque K-D)	48" L x 43" W x 6" H (122cm L x 109cm An x 15cm Al)

### Modelo con Operación de Unidad Neumática

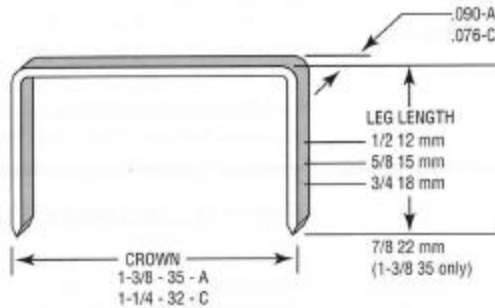
Peso de la Unidad (Embarque)	90 lbs. (40,8 kg)
Tamaño de la Unidad (Embarque K-D)	48" L x 43" W x 6" H (122cm L x 109cm An x 15cm Al)
Tensión de Régimen	70-80 libras (4,8 a 5,5 bar) (Máximo de 90 libras / 40,8 kg)
Consumo de Aire Por Ciclo	0.09 Pies Cúbicos (0,003 m <sup>3</sup> ) por Ciclo a 80 psig
Tamaño del Orificio de Aire	1/4" o 3/8" NPT (6 mm o 9 mm NPT)

## Selección de Grapa/Agarre

La selección adecuada de la longitud para la grapa depende del espesor y la cantidad de capas de materiales para asegurar. Puesto que el montaje de cabeza sólo puede comprimir la capa superior de cartón corrugado, los materiales ligeramente más gruesos deben usar grapas de patas más largas para poder penetrar todas las capas suficientemente y facilitar un cierre de calidad.

## ENGLISH

A proper clinch is attained when the staple legs are bent sufficiently to hold the corrugated layers tightly together without the points tearing back through the inside corrugate liner. Excessive clinch can cause loss of holding strength.



## FRANÇAIS

Le rabattage est bon quand les pattes de l'agrafe sont assez repliées pour maintenir fermement ensemble les épaisseurs de carton, sans que les pointes ne remontent déchirer la couche intérieure de carton ondulé. Un rabattage excessif peut entraîner une perte de solidité.

## ESPAÑOL

Un agarre adecuado se adquiere cuando las patas de las grapas se doblan lo suficientemente para sujetar las capas de cartón corrugado estrechamente juntas sin que las puntas desgarran al dorso por el interior del forro corrugado. El agarre excesivo puede causar la pérdida de la fuerza para sujetar el cartón.



EXCESSIVE CLINCH



PROPER CLINCH

## Safety Instructions

### ▲ READ BEFORE USE ▲

It is important that you read, understand, and practice all safety, operating, and maintenance instructions before using this or any other stapling unit to reduce risk of bodily injury to yourself and others in the work area.

## Consignes de sécurité

### ▲ lire avant toute utilisation ▲

Il est important de lire, de comprendre et de répéter l'ensemble des consignes de sécurité, d'utilisation et d'entretien avant d'utiliser la présente agrafeuse ou toute autre, afin de réduire les risques de blessure pour vous et vos voisins de travail.

## Instrucciones de Seguridad

### ▲ Léalas Antes de Usar la Unidad ▲

Para reducir el riesgo de accidentes y lesiones a usted o a sus compañeros de trabajo, es importante que usted lea, entienda y practique todas las instrucciones de operación, seguridad y mantenimiento antes de usar esta o cualquier otra unidad engrapadora.

### Employer's ▲ Responsibilities ▲

Must provide recommended safety protection equipment for use by operator of this unit.

Must enforce compliance with the operator safety instructions, all other instructions contained in this manual, and all applicable OSHA regulations.

Must provide complete training in safe unit operation for all operators as well as maintain an instruction manual available for use by all unit operators.

### Responsabilités ▲ de l'employeur ▲

Il doit fournir l'équipement de protection recommandé à la personne faisant fonctionner l'outil.

Il doit faire respecter les consignes de sécurité pour l'utilisateur, toutes les autres consignes contenues dans le présent manuel, ainsi que tous les règlements de l'OSHA qui s'appliquent.

Il doit bien former tous les utilisateurs au maniement sans danger de l'outil et aussi tenir un mode d'emploi à leur disposition.

### Responsabilidades ▲ de la Fábrica ▲

Se le debe proporcionar al operador de esta unidad equipo de seguridad recomendados para la protección de los ojos.

Se debe exigir que los operadores cumplan las instrucciones de seguridad contenidas en este manual, otras instrucciones de seguridad y los reglamentos de OSHA aplicables a esta operación.

Se debe proporcionar entrenamiento completo a todos los operadores en la utilización y operación segura de la unidad y conservar manuales de instrucción disponibles a todos los operadores de esta unidad.



### Wear Eye Protection

Eye protection which conforms to American National Standards Institute Specification ANSI Z87.1, and which provides protection against flying fasteners and debris both from the front and side shall always be worn by the operator and others in the work area when loading, operating, or servicing this unit.



### Porter des lunettes de protection

Lors du chargement, de l'utilisation ou de l'entretien du présent outil, il faut que l'utilisateur et ses voisins de travail portent des lunettes de protection conformes aux normes ANSI Z87.1 de l'American National Standard Institute: protection contre la projection d'agrafes de front et de côté.



### Protéjase los Ojos

Los operadores y otros trabajadores en la zona de trabajo deben usar elementos para la protección de los ojos que cumplan con los requisitos de la especificación ANSI Z87.1 de la American National Standards Institute, que proporcionen protección contra grapas y desperdicios lanzados al aire, tanto por el frente de la cara como por el lado. Los protectores deben usarse en la operación, recarga o mantenimiento de esta unidad.



## ENGLISH



### Wear Hearing Protection

Ear protection may be required in work areas which include exposure to high noise levels which can damage hearing. Both user and employer should make sure necessary hearing protection is provided and worn by the operator and others in the work area.



### General Safety

- Never operate your unit under the influence of alcohol or drugs.
- Do not operate this unit if you are excessively tired or not feeling well.
- Do not rush or hurry your work. This may cause injury.

### Compressed Air Source and Connections



- Do not use oxygen, combustible gases, or bottled gases as a power source—the cylinder or valve could explode and cause serious injury.
- Do not use an air source which may exceed 200 psig maximum (13.8 bar). Air hoses should have a minimum working pressure rating of 150 psig (10.4 bar) or 150% of the maximum pressure produced in the system, whichever is higher.
- Use only clean, dry, regulated, compressed air at the recommended pressure. Never exceed maximum allowable pressure shown on your unit (90 psig [6.2 bar]).
- Use quick-release air couplings. Open male connector end must be attached to your unit so all pressure is removed when the coupling is disconnected. Reversed fitting can cause the unit to remain charged with air after disconnecting and could drive a fastener even after the air line is disconnected, resulting in serious injury.
- Do not keep foot pedal or valve depressed when connecting your unit to an air supply.
- Secure the air hose, so it will not be jerked or tripped over while the unit is connected, to prevent accidental discharge.
- Always assume your unit contains fasteners.
- Maintain a clean, uncluttered work area and use sufficient lighting for safe unit operation.

## FRANÇAIS



### Protéger l'ouïe

Il peut être nécessaire de protéger ses oreilles dans les zones de travail où existe un niveau de bruit élevé, susceptible d'endommager l'ouïe. Utilisateur et employeur devraient l'un et l'autre veiller à ce que l'équipement de protection de l'ouïe nécessaire soit fourni, et porté par l'utilisateur et ses voisins de travail.



### Sécurité générale

- Ne jamais utiliser votre outil sous l'influence de l'alcool ou de toute autre drogue.
- Ne pas utiliser l'outil si vous êtes excessivement fatigué ou si vous vous sentez mal.
- Ne pas se presser ni travailler trop vite. Cela risque de causer des blessures.

### Source d'air comprimé et raccords



- Ne pas utiliser d'oxygène, de gaz combustibles ni de gaz en bouteille comme source d'alimentation - le cylindre ou la soupape risqueraient d'exploser et de causer de graves blessures.
- Ne pas utiliser une source d'air comprimé pouvant excéder 200 psig (13,8 bar) de pression. Les tuyaux d'air devraient être conformes aux normes de service suivantes: supporter une pression minimum de 150 psig (10,4 bar) ou 150% de la pression maximale produite par le système, selon le chiffre qui est le plus élevé.
- Utiliser uniquement de l'air propre, sec, au débit contrôlé, comprimé à la pression recommandée. Ne jamais dépasser la pression maximale autorisée indiquée sur votre outil (90 psig; 6,2 bar).
- Utiliser des raccords d'air rapides. C'est l'embout mâle du raccord qui doit être relié à votre outil, afin que toute la pression soit libérée quand le raccord est déconnecté. Avec un raccord inversé, même après déconnexion de l'alimentation en air, l'outil peut conserver une réserve d'air, projeter une agrafe et causer une blessure grave.
- Ne pas appuyer sur la pédale ou sur la soupape quand vous raccordez l'outil à une alimentation en air comprimé.
- Fixer tout tuyau d'air de façon à ce qu'on ne puisse pas l'accrocher ou trébucher dessus alors que l'outil est branché, afin d'éviter toute éjection d'agrafe accidentelle.

## ESPAÑOL



### Proteja su Audición

La protección de la audición puede ser necesaria en áreas de trabajo donde se generen altos niveles de ruido que puedan afectar la capacidad de audición de los trabajadores. Tanto el trabajador como la fábrica deben asegurarse de que se cuente con protección apropiada para ser usada por operadores y otros trabajadores en las zonas de trabajo.



### Seguridad General

- Nunca opere su unidad bajo la influencia de alcohol o drogas.
- No opere esta unidad si está excesivamente cansado o si no se siente bien.
- No apure demasiado su trabajo. Esto puede causar accidentes.

### Fuente y Conexiones de Aire Comprimido



- No use oxígeno, gases combustibles o gases embotellados como fuente de energía neumática—el cilindro o la válvula puede estallar y causar lesiones graves.
- No use una fuente de aire comprimido de más de 200 libras por pulgada cuadrada (13,8 bar). Las mangueras de aire deben ser de clasificación apropiada para trabajar con un mínimo de 150 libras (10,4 bar) o 150% de la presión máxima producida por el sistema, el valor que resulte más alto.
- Use únicamente aire limpio, seco y regulado a la presión recomendada. Nunca exceda la presión máxima permisible indicada en la unidad, 90 libras por pulgada cuadrada (6,2 bar).
- Use conexiones de aire de separación rápida. El conector macho abierto debe quedar instalado en la terminal de la unidad de tal manera que toda la presión se descargue al hacer la desconexión. Una conexión que no permita la descarga hace que la unidad quede cargada con aire comprimido después de ser desconectada y pueda impulsar la engrapadora aún con la línea de aire desconectada, pudiendo resultar en serias lesiones.
- No mantenga el pedal del pie o la válvula deprimida cuando conecte la unidad a la fuente de aire comprimido.
- Asegúrese de que la manguera de aire no sufra jalones o quede en posición de enredarse, para evitar una descarga accidental cuando la unidad esté desconectada.

## ENGLISH

- Use only parts and fasteners recommended by manufacturer. Others may be dangerous and could cause your unit to malfunction.
- Contact the manufacturer before making any modifications to the unit.
- Replace unit warning label if missing (see exploded view).

### Unit Loading Safety

- **▲** Always disconnect the air supply when loading your unit.
- Use only genuine fasteners recommended by manufacturer. Others may be dangerous and could cause your unit to malfunction.
- Do not place your hand or any part of your body in the fastener discharge area.
- Do not depress the foot pedal or valve when loading fasteners.

### Unit Operation Safety

- Always assume unit is loaded. Never discharge fasteners without corrugated in place. Do not engage in horseplay or games.
- Keep your hands and body away from the discharge area of the unit.
- Do not pull unit around by the air hose or other parts.
- Always disconnect air supply when transporting your unit, making adjustments, servicing, or clearing jams. Never leave your unit unattended with the air hose connected. Unit may cycle accidentally and cause injury.
- Use care when handling unit. Do not pound or hammer on the unit for any reason. This may damage the body of unit causing deformations or cracks which can be dangerous.
- Wear proper work clothes. Do not wear neck ties, gloves, or loose-fitting clothing when operating pneumatic units.
- Do not operate unit near flammable materials. Sparks may cause these to ignite during operation, causing an explosion.

## FRANÇAIS

- Toujours partir du principe que l'outil contient des agrafes.
- Veiller à travailler dans une zone propre, non encombrée, et suffisamment éclairée pour une utilisation sans danger de l'outil.
- N'utiliser que les pièces et les agrafes recommandées par le fabricant. Vous risquez autrement d'augmenter le danger et de causer une panne de l'outil.
- Contacter le fabricant avant de procéder à une quelconque modification de l'outil.
- Remplacer l'étiquette de mise en garde de l'outil si elle vient à disparaître (voir le diagramme éclaté).

### Consignes de sécurité pour charger l'outil

- **▲** Veiller à toujours débrancher l'alimentation en air comprimé quand vous chargez votre outil.
- N'utiliser que des agrafes d'origine recommandées par le fabricant. Vous risquez autrement d'augmenter le danger et de causer une panne de l'outil.
- Ne mettre ni la main ni une autre partie du corps dans la zone d'éjection des agrafes.
- Ne pas appuyer sur la pédale ou sur la soupape quand vous chargez les agrafes.

### Consignes de sécurité pour utiliser l'outil

- Toujours partir du principe que l'outil est chargé. Ne jamais tirer d'agrafes sans carton devant. Ne pas chahuter ou jouer.
- Ne mettre ni la main ni une autre partie du corps dans la zone d'éjection des agrafes.
- Ne pas déplacer l'outil en le tirant par le tuyau d'air ou par un autre bout.
- Toujours déconnecter l'alimentation en air de l'outil avant tout transport, réglage, entretien ou déblocage. Ne jamais laisser l'outil sans surveillance quand il est relié à l'alimentation en air. Il risque de se mettre en route accidentellement et de causer une blessure.
- Manier l'outil avec discernement. Ne pas taper sur l'outil, surtout pas à coups de marteau, quelle qu'en soit la raison. Les dommages au corps de l'outil peuvent se traduire par des déformations ou des fissures dangereuses.
- Porter de bons vêtements de travail. Ne porter ni cravate, ni gants, ni vêtements amples lorsque vous utilisez des outils pneumatiques.
- Ne pas utiliser l'outil près de matériaux inflammables, par crainte d'étincelles susceptibles de causer une explosion.

## ESPAÑOL

- Siempre suponga que la unidad está cargada con grapas.
- Mantenga su área de trabajo limpia y ordenada y use suficiente iluminación para operar la unidad en forma segura.
- Use únicamente repuestos y grapas recomendados por el fabricante. Otros pueden resultar peligrosos y podrían causar el mal funcionamiento de la unidad.
- Consulte con el fabricante antes de hacer cualquier modificación a la unidad.
- Vuelva a colocar en su lugar la etiqueta de precaución si ésta ha sido removida. (Vea el dibujo amplificado).

### Recarga Segura de la Unidad

- **▲** Desconecte siempre la fuente de aire comprimido cuando vaya a cargar la unidad.
- Use únicamente grapas genuinas, recomendadas por el fabricante. Otras pueden resultar peligrosas y podrían causar el mal funcionamiento de la unidad.
- No ponga la mano o cualquier parte del cuerpo en la zona de descarga de grapas.
- No oprima el pedal del pie o la válvula cuando esté cargando las grapas.

### Operación Segura de la Unidad

- Siempre suponga que la unidad está cargada con grapas. Nunca descargue las grapas al aire o apunte con la unidad hacia usted o hacia otros. No juegue o haga chistes con la unidad.
- Mantenga las manos y el cuerpo fuera de la zona de descarga de la unidad.
- Lleve o maneje la unidad únicamente por la manija; no por la manguera o por otras piezas que puedan causar la descarga de la unidad.
- Desconecte siempre la fuente de suministro de aire cuando lleve la unidad de un lugar a otro, le haga ajustes, mantenimiento o trate de desatascarla. Nunca deje la unidad desatendida con la manguera de aire desconectada. La unidad puede dispararse y causar lesiones.
- Use cuidado en el manejo de la unidad. No la deje caer, ni la use como martillo. Esto puede dañar la estructura de la herramienta causando deformaciones o grietas peligrosas.
- Use ropa de trabajo apropiada. No use corbatas, ni guantes, o ninguna indumentaria suelta cuando opere unidades neumáticas.
- No opere la unidad cerca de materiales inflamables. Una chispa puede provocar una explosión durante la operación.

## ENGLISH

### Unit Maintenance Safety

- Only qualified servicepeople shall repair the unit.
- **▲** Always disconnect unit from the air source and remove fasteners when performing repairs. Use only authorized spare parts for repair or replacement.
- Check and tighten all screws/bolts before connecting to an air source. If any air leak is detected, disconnect immediately and have your unit serviced.
- Clean unit daily. A dirty unit may malfunction, causing injury.
- Inspect unit regularly for proper operation. Repair or replace any damaged components at once.
- Do not modify unit in any way.

## Setup and Installation

Your bottom stapler has been shipped knocked down for ease of shipment. Please follow these steps to prepare your unit for proper operation.

- Remove unit from shipping carton. Do not discard carton until unit is fully assembled to ensure all parts are located. Call 1-800-378-3430 for missing parts or assembly questions.
- Assemble frame support (Item 53) to main frame using two 1/4-20 socket head bolts, flat washers, lock washers, and hex nuts.
- Install three leveling pads (Item 54) with washers and nuts on top and bottom of frame and support to permit adjustment. Position unit where intended for use and level as required.

**Pneumatic unit installation only:** If you have purchased a pneumatically operated unit, it will be necessary to install the cylinder/air control assembly prior to operation.

- To mount unit, remove pin from frame mount, lower pivot linkage, and reinstall pin in appropriate holes on cylinder/air control assembly (see Main Unit Breakdown, page 8).
- Connect air hoses as shown in parts breakdown.

## FRANÇAIS

### Consignes de sécurité pour l'entretien de l'outil

- Seul un réparateur qualifié réparera l'outil.
- **▲** Toujours déconnecter l'alimentation en air et ôter les agrafes avant de procéder à une réparation. N'utiliser que des pièces de rechange homologuées comme réparation ou remplacement.
- Vérifier et resserrer tous les boulons et les vis avant de connecter l'alimentation en air. Si vous constatez une fuite d'air, déconnecter aussitôt l'outil et le faire réparer.
- Nettoyer l'outil chaque jour. Un outil sale risque de mal fonctionner et de causer une blessure.
- Inspecter l'outil régulièrement pour vérifier qu'il fonctionne comme il faut. Réparer ou remplacer immédiatement tout élément endommagé.
- Ne modifier l'outil en aucune façon.

## Montage et installation

Votre agrafeuse de fond vous est livrée emballée à plat, pour gagner de la place. Veuillez suivre point par point les instructions ci-après, afin de préparer votre outil à une utilisation dans les règles.

- Sortir l'outil de son carton d'expédition. Ne pas jeter le carton avant que l'outil soit entièrement assemblé, sans pièces manquantes. Appeler le 1-800-378-3430 s'il manque des pièces ou si vous avez des questions sur le montage.
- Fixer le support de châssis (item 53) au châssis principal à l'aide de deux boulons à tête creuse de 1/4-20, de rondelles lisses, de rondelles à dents et d'écrous à 6 pans.
- Installer trois tampons de mise à niveau (item 54) avec des rondelles et des écrous en haut et en bas du support et du châssis, afin de permettre un ajustement. Mettre l'outil en position là où il sera utilisé et procéder à toute mise à niveau nécessaire.

### Installation d'un outil pneumatique

**seulement:** Si vous avez acheté un outil à fonctionnement pneumatique, il vous faudra installer l'ensemble cylindre/régulateur d'air avant toute utilisation.

- Pour monter l'outil, retirer les goupilles de l'assemblée du châssis, abaisser l'accouplement pivotant et réinstaller les goupilles dans les trous appropriés sur l'ensemble cylindre/régulateur d'air (voir Panne de l'outil proprement dit, page 8).
- Connecter les tuyaux d'air comme indiqué dans la liste détaillée des pièces.

## ESPAÑOL

### Mantenimiento Seguro de la Unidad

- Únicamente personal calificado de mantenimiento debe reparar la unidad.
- **▲** Siempre desconecte la unidad de la fuente de aire comprimido y remueva las grapas cuando vaya a realizar una reparación. Use únicamente repuestos autorizados para reparar o cambiar partes desgastadas.
- Verifique y apriete todos los tornillos antes de conectar la unidad a la fuente de aire. Si nota un escape de aire, desconéctela inmediatamente y haga reparar la unidad.
- Limpie la unidad diariamente. Una unidad sucia puede resultar en un mal funcionamiento que cause lesiones.
- Inspeccione a intervalos regulares la operación de la herramienta. Repare o reemplace inmediatamente cualquier componente dañado.
- No modifique esta unidad en ninguna forma.

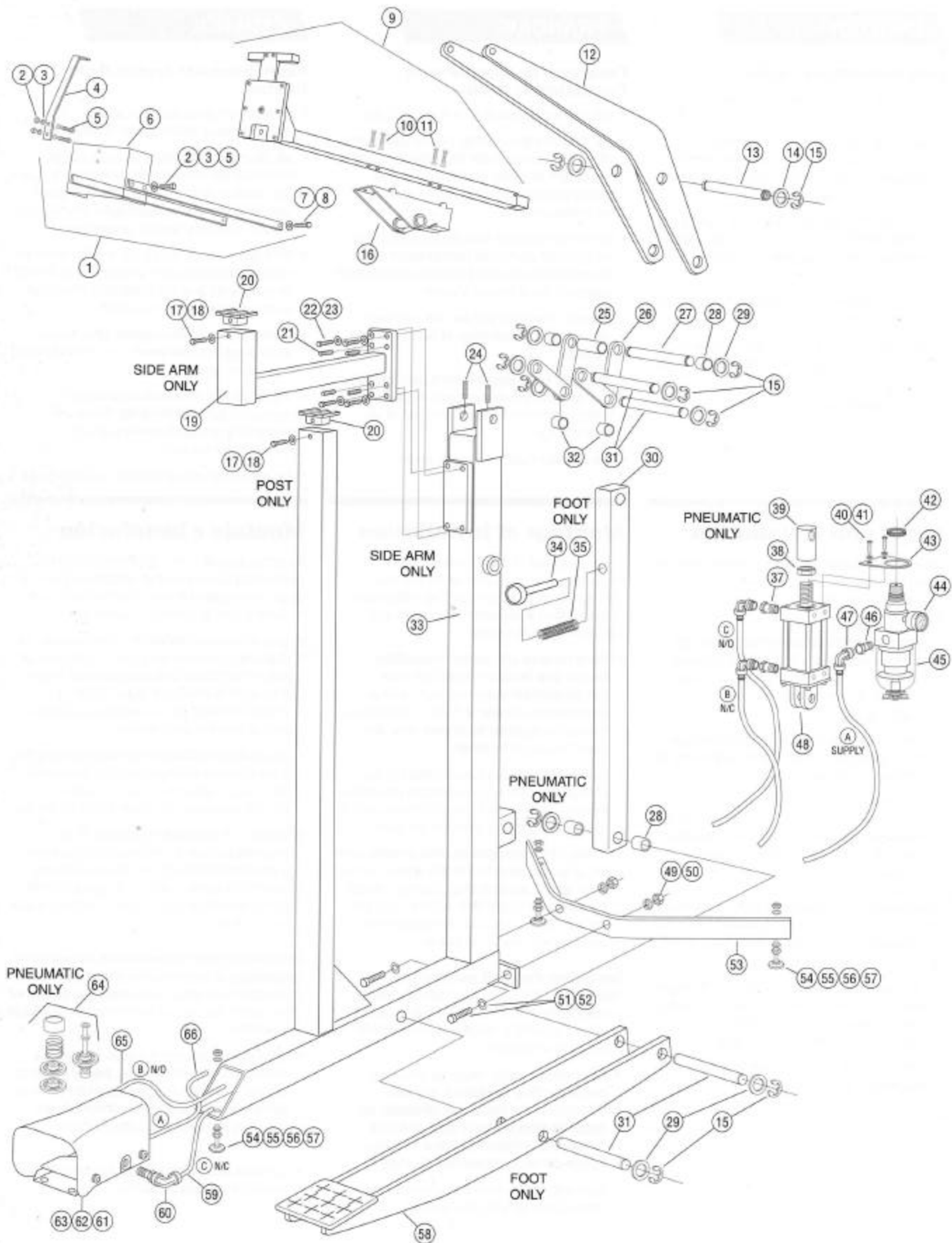
## Montaje e Instalación

Su grapadora de base ha sido empacada desarmada para facilitar el embarque. Favor de seguir estos pasos con el propósito de preparar su unidad para la operación apropiada.

- Saque la unidad del cartón de embarque. No deseche el cartón hasta que la unidad haya sido ensamblada para asegurar que todas las piezas han sido ubicadas. Llame al 1-800-378-3430 por las piezas que falten o para preguntas de ensamble.
- Ensamble la estructura portante (Artículo 53) a la estructura principal usando dos pernos de cabeza hueca de 1/4-20, arandelas planas, arandelas de seguridad y tuercas hex.
- Instale tres atenuadores/aniveladores (Artículo 54) con arandelas y tuercas arriba y abajo de la estructura y el portante para permitir el ajuste. Coloque la unidad donde se ha designado para el uso y nivélela según se requiera.

**Únicamente para la instalación de la unidad neumática:** si ha comprado una unidad con operación neumática, será necesario instalar el cilindro/montaje para el control del aire antes de la operación.

- Para montar la unidad, saque las clavijas de la estructura de montaje, baje la conexión de giro y reinstale las clavijas en los orificios apropiados sobre el cilindro/montaje para el control del aire. (Vea Lista de Partes, página 8).
- Conecte las mangueras de aire según se indican en la lista de partes.





**ENGLISH**

**FRANÇAIS**

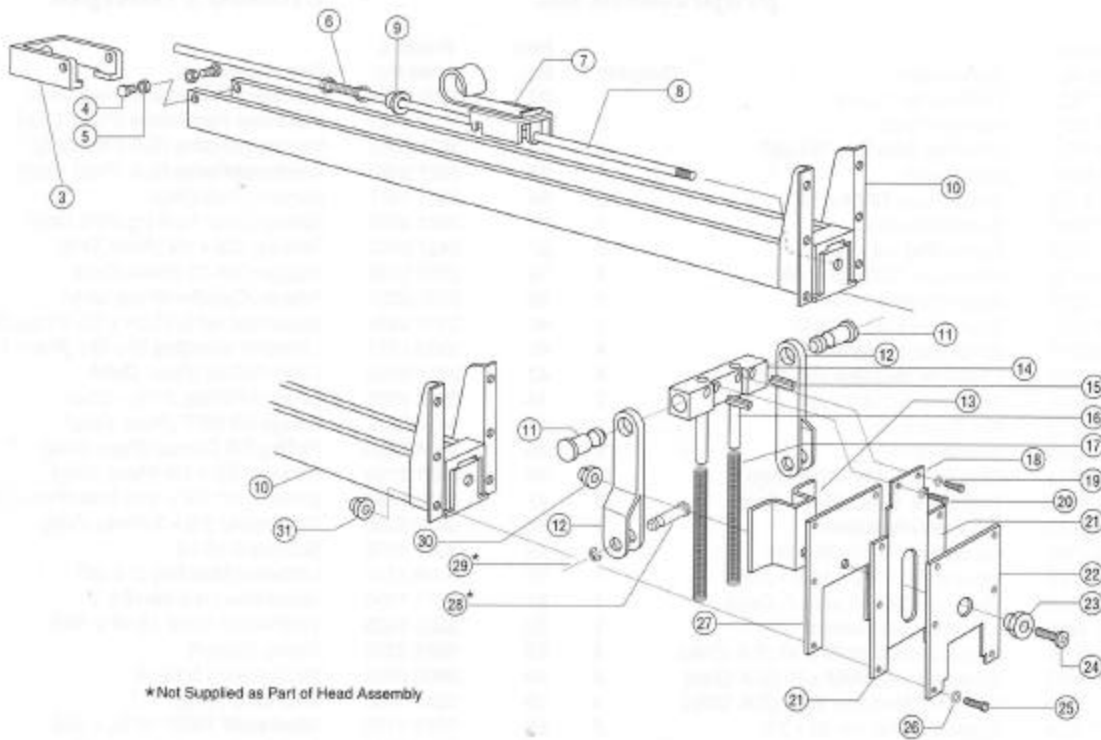
**ESPAÑOL**

**Main Unit Breakdown**

**Panne de l'outil  
proprement dit**

**Lista de la  
Unidad Principal**

Item No.	Product Code No.	Description	Quantity	Item No.	Product Code No.	Description	Quantity
1	3521 7422	Kit/Bottomer Guard	1	33	3521 3394	Weldment Post Frame (Foot Only)	1
2	3344 1107	Nut/Hex 10-24	6	33	3522 3131	Weldment Post Frame (Pneu. Only)	1
3	3323 1207	L/Washer Med Spg 194 337	6	33	3521 3382	Weldment/Frame (S.A. Foot Only)	1
4	3521 3816	Stop/Guard	1	33	3521 3383	Weldment/Frame (S.A. Pneu. Only)	1
5	3316 8405	Screw/Truss 10-24 x 1/2	6	34	3521 3371	Bumper (Foot Only)	1
6	3521 3818	Guard/Plexiglas	1	35	3521 3375	Spring/Comp 1-3/4 Lg (Foot Only)	1
7	3381 1102	Screw/Shld 1/4 x 1/2	2	37	3421 2103	Reducer 3/8 x 1/4 (Pneu. Only)	2
8	3321 4119	Washer/AF 9/32 5/8 x .065	2	38	3342 1108	Nut/Jam 3/4-10 (Pneu. Only)	1
9	3521 1026	Assembly/Head 1-3/8 A	1	39	3522 3326	Adapter/Cylinder (Pneu. Only)	1
9	3521 1027	Assembly/Head 1-1/4 C	1	40	3311 4624	Screw/Soc Hd 5/16-24 x 1/2 (Pneu. Only)	2
10	3391 2287	Screw/Soc Hd 4MM x 10	4	41	3323 1210	L/Washer Med Spg 319 591 (Pneu. Only)	2
11	3323 4206	L/Washer Med Spg 168 296 x 040	4	42	3414 8122	L/Nut Fit/Reg (Pneu. Only)	1
12	3521 3411	Arm/Advance Universal	2	43	3522 1504	Support Fit/Reg (Pneu. Only)	1
13	3521 3412	Pin /Pivot Arm	1	44	3414 8112	Gauge 1/8 MPT (Pneu. Only)	1
14	3521 3358	Washer/Shim	2	45	3414 7220	Fit/Reg 3/8 Combo (Pneu. Only)	1
15	3395 0014	Ring E/Ext 12MM (Foot Only)	12	46	3421 2103	Reducer 3/8 x 1/4 (Pneu. Only)	2
15	3395 0014	Ring E/Ext 12MM (Pneu. Only)	8	47	3422 3527	Elbow/Push 1/4 x 5/16 Tube (Pneu. Only)	1
16	3521 3408	Pivot Assy/Bottomer	1	48	3412 3206	Cylinder/Air 2.5 x 3 (Pneu. Only)	1
17	3312 1504	Screw/Soc Hd 1/4-20 x 3/4	1	49	3341 4102	Nut/Hex 5/16-18	2
18	3321 1122	Washer/AF 11/32 11/16 x .065	1	50	3323 1210	L/Washer Med Spg 319 591	2
19	3521 3409	Weldment/Side Arm (S.A. Only)	1	51	3311 1606	Screw/Hex Hd 5/16-18 x 1	2
20	3521 1214	Block/Staple Universal	1	52	3321 1126	Washer/AF 13/32 13/16 x .065	2
21	3391 9036	Screw/Soc Set 6MM x 10 (S.A. Only)	4	53	3521 3351	Frame Support	1
22	3391 2066	Screw/Soc Hd 8MM x 20 (S.A. Only)	4	54	3490 0501	Pad/Leveling 5/16-18	3
23	3392 2009	L/Washer Med Spg 8MM (S.A. Only)	4	55	3341 1102	Nut/Hex 5/16-18	6
24	3317 1504	Screw/Soc Set 1/4-20 x 3/8	2	56	3321 1126	Washer/AF 13/32 13/16 x .065	6
25	3521 3505	Spacer 5/8 ID x 1-1/2 Lg	1	57	3323 1211	L/Washer Med Spg 382 688	6
26	3521 3336	Link Assembly	2	58	3521 3397	Pedal Assembly (Foot Only)	1
27	3521 3413	Pin/Pivot	1	59	3423 2107	Tube/Plstc 5/16 x 62 in. (Pneu. Only)	1
28	3521 3373	Spacer 5/8 ID x 1/2 Lg (Foot Only)	4	60	3422 3527	Elbow/Push 1/4 x 5/16 Tube (Pneu. Only)	2
28	3521 3373	Spacer 5/8 ID x 1/2 Lg (Pneu. Only)	2	61	3411 6223	Valve Foot 1/4 4 Way (Pneu. Only)	1
29	3392 1014	Washer/AF 14MM	10	62	3422 3426	Union 1/4 x 5/16 Tube (Pneu. Only)	1
30	3521 3195	Counterweight (Foot Only)	1	63	3429 9107	Valve Flow Control 1/4 (Pneu. Only)	1
31	3521 3368	Pin/Pivot (Foot Only)	4	64	3419 1043	Kit/Repair Foot 4 Way (Pneu. Only)	2
31	3521 3368	Pin/Pivot (Pneu. Only)	2	65	3423 2107	Tube/Plstc 5/16 x 65 in. (Pneu. Only)	1
32	3521 3374	Spacer 5/8 ID x 1/4 Lg	2	66	3423 2107	Tube/Plstc 5/16 x 60 in. (Pneu. Only)	1



**Staple Head Breakdown**

**Panne de la tête de l'agrafeuse**

**Lista de Grapas de Cabeza**

Item No.	Product Code No.	Description	Quantity	Item No.	Product Code No.	Description	Quantity
3	3521 2275	Support/Rod STR	1	18	3521 1246	Blade/Drive 1-1/4 C	1
4	3521 7408	Screw/SOC 4MM x 70MM	2	19	3323 1207	L/Wash Med SPG 194 332	2
5	3394 4003	L/Nut Nyl Ins 4MM	2	20	3312 1403	Screw/SOC 10-24 x 5/8	2
6	3521 2140	Spring/Pusher STR	1	21	3521 1140	Guide/Blade 1-3/8 A	2
7	3521 2126	Assy/Pusher	1	21	3521 1142	Guide/Blade 1-1/4 C	2
8	3521 2128	Rod/STR Pusher Guide	1	22	3521 1139	Plate/Front	1
9	3519 5990	Spacer/C	1	23	3521 1245	Spacer/Blade 1-3/8 A	1
10	3521 3420	Mag Weldment STR	1	23	3521 1248	Spacer/Blade 1-1/4 C	1
11	3521 1252	Pin/Bottomer Head	2	24	3391 3137	Screw/FHD 5MM x 16	1
12	3521 1241	Link/Drive	2	25	3391 2027	Screw/SOC 5MM x 16	6
13	3521 1244	Retainer/Spring Blade	1	26	3323 1207	L/Wash Med SPG 194 337	6
14	3521 1251	Drive Block Assy.	1	27	3521 1141	Plate/Rear	1
15	3335 1353	Pin/Slot SPG 3/16 x 5/8	2	28	3521 1229	Pivot/Retainer	2
16	3393 0345	Pin/SPG 5MM x 50	2	29	3395 0009	Ring E/Ext 6MM	2
17	3521 1230	Spring/Head Return	2	30	3394 4004	L/Nut Nyl Ins 5MM	1
18	3521 1239	Blade/Drive 1-3/8 A	1	31	3394 4004	L/Nut Nyl Ins 5MM	6

## ENGLISH

### Guard Installation

To install guard, first assemble guard stop and two support brackets to Plexiglas guard using 10-24 socket screws, flat washers, and nuts provided.

**▲ CAUTION:** Do not overtighten these fasteners as it may cause premature failure of Plexiglas component.

Place assembled guard over unit with guard stop resting on top of drive block and insert socket head shoulder bolts through 1/4" flat washers into threaded holes located in head pivot pin (Item 13).

When complete, guard should be easily bumped up to insert carton over clinch block and fall freely back into position.

### Unit Lubrication/ Air System

This unit is a precision piece of equipment manufactured from quality components and assembled by union labor in the U.S.A.

Your staple head assembly and pivoting components are lubricated with a Magnalube-G silicon-based grease. Reapply as necessary for proper operation.

The pneumatic components utilized on this unit are equipped with seals which do **not** require ongoing lubrication from a lubricator. The unit, as supplied with a filter regulator, should give years of service provided it is attached to an adequate air supply system, free of excessive moisture.

- Always connect unit to a clean, dry, regulated, compressed air supply.
- Adjust regulator from 70 to 80 psig (4.8 to 5.5 bar) and never exceed a maximum pressure of 90 psig (6.2 bar) for normal operation.

### Unit Adjustments

Your stapling unit may require adjustments during its lifetime to improve the operation. Should these adjustments not solve your problem, consult your distributor or factory immediately.

## FRANÇAIS

### Installation de l'écran de sécurité

Pour installer l'écran de sécurité, fixer d'abord à l'écran de Plexiglass la butée et les deux pattes de support, en utilisant les vis à tête creuse 10-24, les rondelles lisses et les écrous fournis.

**▲ ATTENTION:** Ne pas trop serrer vis et écrous, sous peine d'amener la partie en Plexiglass à lâcher prématurément.

Placer l'écran maintenant assemblé sur l'outil, avec la butée de l'écran posée sur le dessus du bloc d'entraînement. Insérer les boulons à épaulement à tête creuse, garnis de rondelles lisses d'1/4 po., dans les trous filetés situés sur le pivot de la tête de l'agrafeuse (item 13).

Une fois l'écran monté, vous devriez pouvoir le soulever facilement d'un geste, pour introduire le carton au-dessus du bloc de serrage, et le laisser retomber en position.

### Lubrification de l'outil / Système pneumatique

Il s'agit d'un outil de précision fabriqué avec des éléments de qualité et assemblé aux États-Unis par des travailleurs syndiqués.

L'ensemble de la tête de l'agrafeuse et les éléments pivotants sont lubrifiés avec une graisse à base de silicone, Magnalube-G. En remettre selon les besoins pour assurer un bon fonctionnement.

Les éléments pneumatiques utilisés dans cet outil sont pourvus de joints qui ne nécessitent pas de lubrification permanente avec un lubrifiant. L'outil tel que fourni, avec un régulateur à filtre, devrait fonctionner pendant des années, à condition d'être relié à un système d'alimentation en air adéquat, sans excès d'humidité.

- Toujours relier l'outil à une alimentation en air comprimé propre et sec, avec un débit contrôlé.
- Régler le régulateur à une pression allant de 70 à 80 psig (4,8 à 5,5 bar), sans jamais excéder une pression maximum de 90 psig (6,2 bar) pour une utilisation normale.

### Réglages

Il est possible qu'au fil du temps votre agrafeuse ait besoin de certains réglages pour améliorer son fonctionnement. Si le problème persiste malgré ces réglages, consulter aussitôt votre fournisseur ou le fabricant.

## ESPAÑOL

### Instalación de Guarda

Para instalar el guarda, primero ensamble el detente de guarda y las dos escuadras de soporte al guarda de Plexiglas usando pernos de cabeza hueca de 10-24, arandelas planas y las tuercas provistas.

**▲ PRECAUCION:** No apriete demasiado estos cierres ya que pueden causar la falla prematura del componente Plexiglas.

Coloque el guarda ensamblado sobre la unidad con el detente de guarda descansando sobre el bloque de transmisión e inserte los pernos de tope con cabeza hueca por las arandelas planas de 1/4" en los orificios enroscados ubicados en la clavija principal de giro (Artículo 13).

Cuando esté completo, el guarda debe ser topado fácilmente hacia arriba para insertar el cartón sobre el bloque de agarre y así caer libremente de nuevo en posición.

### Lubrificación de la Unidad/Sistema Neumático

Esta unidad es un equipo de precisión fabricado con componentes de alta calidad y por trabajadores sindicalizados de los Estados Unidos.

El aparato se ha armado y engrasado con una grasa Magnalube-G a base de silicona. Reaplicar tanto como sea necesario para la operación adecuada.

Los componentes neumáticos utilizados en esta unidad están equipados con juntas que no requieren lubricación continua de un lubricador. Como la unidad se ha suministrado con un regulador de filtro, debe proporcionar años de servicio, mientras esté en contacto con un sistema neumático con suministro adecuado, libre de humedad excesiva.

- Conecte siempre la unidad a una fuente limpia, seca y regulada de aire comprimido.
- Ajuste el regularador de 70 a 80 libras (de 4.8 a 6.6 bar) y nunca exceda una presión máxima de 90 lbs. (6.2 bar) para la operación normal.

### Ajustes de la Unidad

Su unidad engrapadora puede requerir ajuste durante su duración de vida para mejorar la operación. En caso de que estos ajustes no resuelvan su problema, consulte con su distribuidor o fábrica inmediatamente.

## ENGLISH

### Cylinder Adjustment/ Clinch Control

The tightness of the staple clinch is adjustable on the pneumatic units by lengthening or shortening the piston rod location in the adapter block. Adjust as follows.

- Loosen lock nut on piston rod (Item 38).
- Turn rod clockwise to tighten staple clinch and counterclockwise to loosen the clinch as required.

▲ CAUTION: Always retighten lock nut before putting unit back in service.

### Head Return Speed Adjustment

During proper operation the staple head is only required to lift sufficiently to be able to slide material being stapled to next position. As your unit wears, the staple head may lift too rapidly, delaying operation and causing two staples to exit or a staple jam to occur. Make foot valve adjustment as follows.

- Looking in front of foot valve assembly, lift pedal and locate flow control set screw in right-hand exhaust port.
- Loosen lock nut and turn set screw clockwise to slow head return speed, counterclockwise to increase.
- Once proper setting is found, retighten lock nut.

## FRANÇAIS

### Réglage du cylindre / Contrôle du rabattage

Le rabattage des agrafes se règle sur les outils pneumatiques en allongeant ou en raccourcissant la position de la tige du piston dans le bloc d'adaptation. Procéder comme suit:

- Desserrer l'écrou de blocage de la tige de piston (item 38).
- Selon le besoin, tourner la tige dans le sens des aiguilles d'une montre pour augmenter le serrage des agrafes, ou en sens inverse pour le relâcher.

▲ ATTENTION: Toujours resserrer le boulon de blocage avant de remettre l'outil en service.

### Réglage de la vitesse de retour de la tête

Lors d'une utilisation correcte, il suffit que la tête de l'agrafeuse se soulève juste assez pour vous permettre de glisser jusqu'à la position suivante le carton àagrafer. Il est possible qu'avec l'usure votre tête d'agrafeuse se soulève trop vite, ce qui ralentit le fonctionnement et provoque l'éjection de deux agrafes à la fois, ou alors un blocage des agrafes. Ajuster la soupape d'aspiration comme suit:

- En bloquant l'avant du montage de la soupape d'aspiration, lever la pédale et repérer la vis de réglage de débit, dans l'orifice d'échappement de droite.
- Desserrer l'écrou de fixation et tourner la vis de réglage dans le sens des aiguilles d'une montre pour ralentir la vitesse de retour de la tête, ou en sens inverse pour l'augmenter.
- Une fois le réglage correct obtenu, resserrer le boulon de blocage.

## ESPAÑOL

### Ajuste de Cilindro/ Control de Agarre

La tirantez del agarre de la engrapadora se ajusta en las unidades neumáticas alargando o acortando la ubicación de la barra del pistón en el bloque adaptador. Ajuste de la siguiente forma:

- Afloje la tuerca de seguridad en la barra del pistón (Artículo 38).
- Gire la barra hacia la derecha para apretar el agarre de la engrapadora y a la izquierda para aflojar el agarre según se requiera.

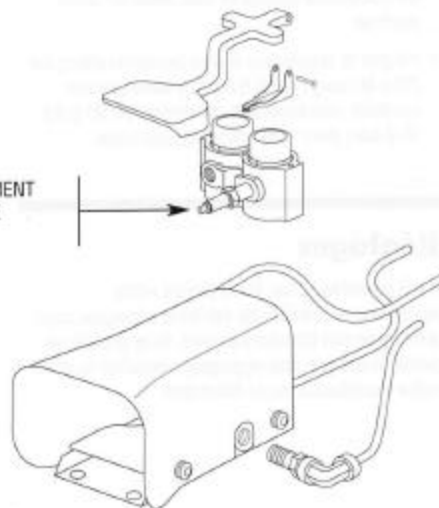
▲ PRECAUCION: Siempre vuelva a apretar la tuerca de seguridad antes de devolver la unidad al servicio.

### Ajuste de Velocidad para el Retorno de la Cabeza

Durante la operación adecuada sólo se requiere que la cabeza de la engrapadora se levante lo suficiente para que pueda deslizar el material que se está engrapando a la próxima posición. A medida que la unidad se desgasta, la cabeza de la engrapadora se levantará demasiado rápido, retrasando la operación y causando que dos grapas se salgan o que ocurra que se atasque una grapa. Haga el ajuste de la válvula del pie de la siguiente forma:

- Examinando el frente del montaje de la válvula del pie, levante el pedal y ubique el tornillo de fijación para el control de descarga en el abertura de escape a mano derecha.
- Afloje la tuerca de seguridad y gire el tornillo de fijación a la derecha para retardar la velocidad del retorno de la cabeza, a la izquierda para aumentarla.
- Una vez que se encuentre la calibración adecuada, vuelva a apretar la tuerca de seguridad.

ADJUSTMENT  
RÉGLAGE  
AJUSTE





## ENGLISH

### Staple Clinch Block Adjustment

Your unit is thoroughly tested at the factory for proper alignment of the clinch block to staple head. Should the unit get out of adjustment for any reason, follow these steps to adjust.

▲ **CAUTION:** Always disconnect air supply on pneumatic models before attempting any adjustments.

- Loosen lock screw holding clinch block.
- Lower staple head slowly, viewing alignment of staple points to clinch block.
- Adjust clinch block (Item 20) to right or left as required to center staple in block grooves.
- Check manually for proper operation, then retighten set screw.
- **Side arm stapler only:** Additional adjustment can be made by adjusting mounting screws if necessary.

## FRANÇAIS

### Réglage du bloc de rabattage des agrafes

Votre outil a subi en usine toute un ensemble d'essais pour vérifier que le bloc de rabattage et la tête de l'agrafeuse sont alignés correctement. Si toutefois un réglage s'avérait nécessaire au fil du temps, pour une raison ou une autre, suivre point à point les instructions ci-dessous:

▲ **ATTENTION:** Sur les modèles pneumatiques, toujours déconnecter l'alimentation en air avant de procéder à un quelconque réglage.

- Desserrer le boulon de fixation du bloc de rabattage.
- Abaisser lentement la tête de l'agrafeuse, en observant l'alignement des pointes d'agrafe par rapport au bloc de rabattage.
- Ajuster comme il faut le bloc de rabattage (item 20) vers la gauche ou vers la droite, pour centrer les agrafes sur les rainures du bloc.
- Vérifier le fonctionnement à la main, puis resserrer la vis de réglage.
- **Agrafeuse à bras latéral seulement:** on peut procéder à un réglage supplémentaire en ajustant si nécessaire les vis de montage.

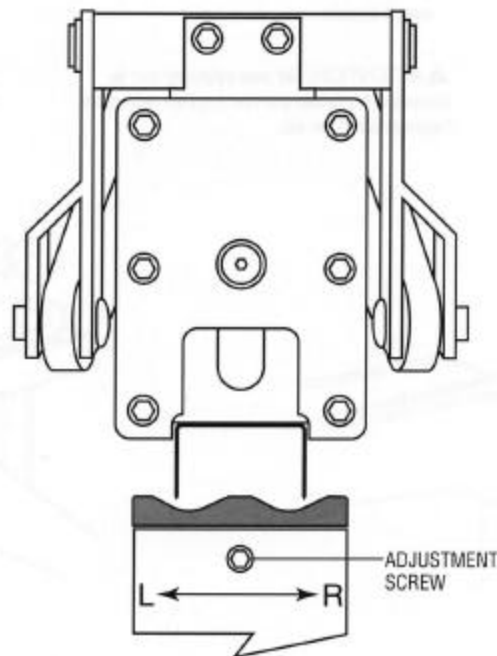
## ESPAÑOL

### Ajuste del Bloque de Agarre de la Grapa

Su unidad ha sido probada completamente en la fábrica para el alineamiento apropiado del bloque de agarre a la cabeza de la engrapadora. En caso de que la unidad se desajuste por cualquier razón, siga estos pasos para ajustarla:

▲ **PRECAUCION:** Siempre desconecte la fuente del aire en los modelos neumáticos antes de tratar de hacer cualquier ajuste.

- Afloje el tornillo de seguridad que sujeta el bloque de agarre.
- Baje la cabeza de la engrapadora lentamente, mirando el alineamiento de los puntos de las grapas al bloque de agarre.
- Ajuste el bloque de agarre (Artículo 20) a la derecha o a la izquierda según se requiera para centrar la grapa en las ranuras del bloque.
- Verifique manualmente la operación adecuada, entonces vuelva a apretar el tornillo de fijación.
- Para la engrapadora con brazo lateral solamente: Se puede hacer el ajuste adicional ajustando los tornillos de montaje, si fuera necesario.



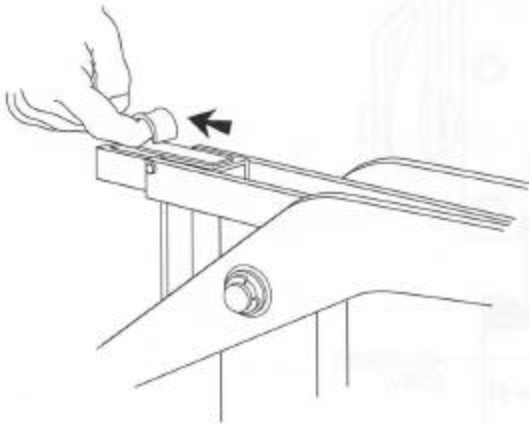
## ENGLISH

### Unit Loading Instructions

It is important that you read, understand, and practice all safety, operating, and maintenance instructions before using this or any other stapling unit to reduce risk of bodily injury to operator and others in the work area.

#### Loading Your Bottom Stapling Unit

- ▲ **CAUTION:** Disconnect air supply prior to loading any pneumatic unit.
  - Once proper staple crown is attained, push pusher back with slight lifting action until it locks into parked position at rear of magazine.
  - Insert four "A" type or five "C" type staple clips into magazine one at a time by laying staple clip into top opening and sliding gently forward.
  - Release pusher from parked position by lifting upward, permitting pusher to move forward and engage last staple. Unit is now ready for operation.
  - Reconnect air supply on pneumatic model for use.
- ▲ **CAUTION:** Do not engage foot valve while connecting air supply.



## FRANÇAIS

### Mode de chargement

Il est important de lire, de comprendre et de répéter toutes les consignes de sécurité, d'utilisation et d'entretien avant d'utiliser la présente agrafeuse ou toute autre, afin de réduire les risques de blessure pour vous et vos voisins de travail.

#### Charger votre agrafeuse de fond

- ▲ **ATTENTION:** Déconnecter l'alimentation en air avant de charger tout outil pneumatique.
  - Ceci fait, repousser vers l'arrière le poussoir, en le soulevant légèrement, jusqu'à ce qu'il se bloque en position d'attente, à l'arrière du magasin.
  - Insérer une à une dans le magasin quatre barrettes d'agrafes de type "A" ou deux barrettes d'agrafes de type "C", en abaissant les barrettes dans l'ouverture et en les faisant glisser délicatement vers l'avant.
  - Relâcher le poussoir en le soulevant légèrement de sa position d'attente. Il avance et entre en contact avec la dernière agrafe. L'outil est maintenant prêt à l'emploi.
  - Sur les modèles pneumatiques, raccorder à nouveau l'alimentation en air comprimé, avant emploi.
- ▲ **ATTENTION:** Ne pas appuyer sur la soupape à pédale pendant qu'on raccorde l'alimentation en air.

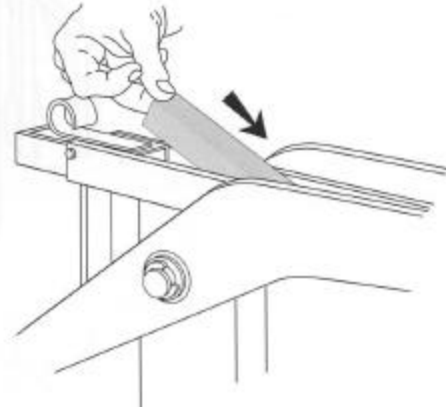
## ESPAÑOL

### Instrucciones de Carga para la Unidad

Es importante que usted lea, entienda y practique todas las instrucciones de operación, seguridad y mantenimiento antes de usar esta o cualquier otra engrapadora, para reducir el riesgo de lesiones personales a usted o a los que trabajan en el área de operación.

#### Carga de la Engrapadora de Base

- ▲ **PRECAUCION:** Desconecte la fuente de aire comprimido antes de cargar cualquier unidad neumática.
  - Una vez determinado el tamaño de la grapa, mueva hacia atrás el elemento de empuje hasta que engarce en posición estacionaria en la parte de atrás del magazín.
  - Inserte dos bandas (Tipo A) o tres bandas (Tipo C) de grapas en el magazín introduciéndolas una tras la otra y deslizándolas suavemente hacia el frente.
  - Suelte el elemento de empuje de su posición estacionaria y deje que se mueva hacia el frente, presionando la última grapa. La unidad está ahora en condición de usarse.
  - Conecte de nuevo la fuente de aire comprimido, en las engrapadoras neumáticas.
- ▲ **PRECAUCION:** No oprima la válvula del pie mientras esté conectando el aire comprimido.



**Operating Instructions**

This unit is designed specifically for joining corrugated-type materials with wide crown steel staples. Uses other than those mentioned are not recommended by the manufacturer. They may cause damage to the unit's internal components, resulting in poor operation or bodily injury to operator or others in the work area. Operate unit as follows.

**Post Model**

**(Use for RSC, FOL, POL Style Cartons)**

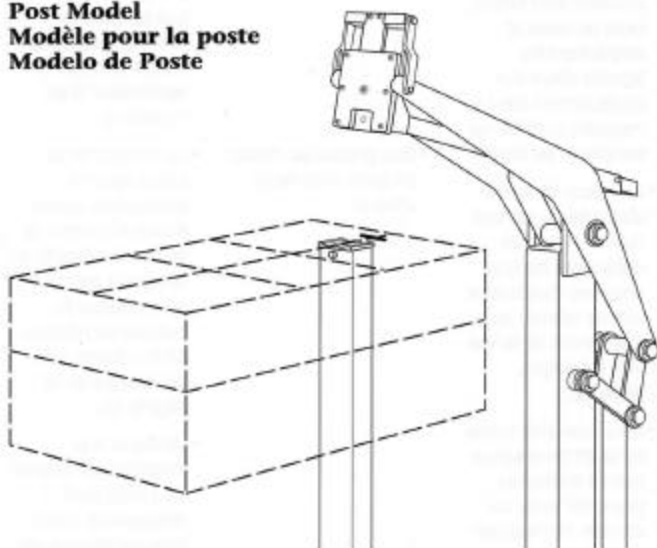
- Unfold carton from flat position forming carton bottom.
- Place formed carton over post, positioning under staple head at desired staple location.
- Activate foot pedal or valve, advancing staple head to carton and completely inserting staple through all flaps until clinched.
- Repeat stapling operation as required.
- Remove finished carton from post.

**Side Arm Model**

**(Use for Tray, 5-Panel Carton Setups)**

- Fold overlapping flaps as required.
- Lay flaps to be stapled on clincher block under staple head at desired staple location.
- Insert staples as previously described.

**Post Model  
Modèle pour la poste  
Modelo de Poste**



**Mode d'emploi**

Il s'agit d'une agrafeuse conçue spécifiquement pour joindre des matériaux comme le carton ondulé avec des agrafes en acier à couronne large. Le fabricant déconseille d'autres usages que celui-ci. Ils pourraient endommager les éléments internes de l'agrafeuse et amener un mauvais fonctionnement, ainsi qu'un risque de blessure pour l'utilisateur ou ses voisins de travail. Utiliser l'outil comme suit:

**Modèle pour la poste  
(à utiliser pour les cartons de style  
RSC, FOL, POL)**

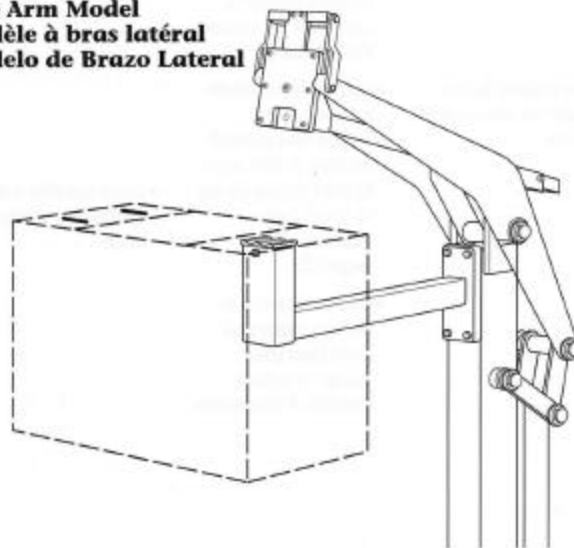
- Déplier le carton aplati afin de former le fond du carton.
- Placer la boîte formée sur le bloc, en la positionnant sous la tête de l'agrafeuse à l'endroit souhaité pour l'agrafage.
- Activer la pédale ou la soupape, rapprochant ainsi du carton la tête de l'agrafeuse et insérant l'agrafe à fond à travers tous les rabats, jusqu'à ce qu'elle soit rabattue.
- Répéter l'opération d'agrafage selon les besoins.
- Retirer du bloc la boîte en carton achevée.

**Modèle à bras latéral**

**(à utiliser pour les emballages cartonnés formant un plateau ou comportant un panneau en 5)**

- Plier les rabats comme il faut.
- Placer les rabats à agraffer sur le bloc de rabattage, sous la tête de l'agrafeuse, à l'endroit souhaité pour l'insertion de l'agrafe.
- Insérer les agrafes comme indiqué précédemment.

**Side Arm Model  
Modèle à bras latéral  
Modelo de Brazo Lateral**



**Instrucciones de Operación**

Esta unidad está diseñada específicamente para unir o juntar materiales de tipo corrugado por medio de grapas de acero de corona ancha. El fabricante no recomienda otros usos, los cuales podrían dañar la unidad o sus componentes internos y podrían resultar en lesiones al operador o a otras personas en el área de trabajo. Opere la unidad en la siguiente forma:

**Modelo de Poste  
(Use para RSC, PO1, PO1m  
Cartones de Estilo)**

- Despliegue el cartón de la posición plana que forma la base del cartón.
- Coloque el cartón formado sobre el poste, posicionándolo debajo de la cabeza de grapa en la posición de la grapa deseada.
- Active el pedal del pie o la válvula, avanzando la cabeza de la grapa hasta el cartón e insertando la grapa completamente por todas las aletas hasta agarrarlas.
- Repita la operación de engrape según se requiera.
- Saque del poste el cartón terminado.

**Modelo de Brazo Lateral**

**(Utilice con Troy, Montaje de Cartón con 5-Paneles)**

- Doble las aletas superpuestas según se requiera.
- Recueste las aletas para ser engrapadas sobre el bloque de cilindro bajo la cabeza de la grapa en la posición de la grapa deseada.
- Inserte las grapas según han sido descritas anteriormente.

**Troubleshooting Guide**

To assist you with common problems which may occur during the life of your stapling unit, please review the following troubleshooting chart prior to contacting the factory. This will permit a better evaluation of the exact problem and its potential solution to be made as quickly as possible.

**Problem**

- Unit not clinching staple properly.
- Staple head sticking or jamming during operation.
- Two staples being driven on each cycle of unit.

**Solution**

- Check for misalignment of the staple clinch block. See Adjustments on page 13.
- Check for loose or worn pivot components. Replace if necessary.
- Check for adequate head lubrication. Lubricate if necessary with Magnalube-G or similar material. Order 0.75 oz. tubes from manufacturer (Part No. 6799553).
- Check for bent or broken drive blade. Replace if necessary.
- Check for worn or broken head return springs. Replace if necessary.
- Check for weak, worn, or dirty pusher spring and rod not permitting staples to be fed forward properly. Lubricate or replace if necessary.
- Staple head returning too quickly. Adjust flow control located in foot valve to slow return stroke of head. See Adjustments on page 12.
- Check for worn or broken magazine pivot stop (rear portion of pivot). Replace if necessary.

**Problèmes et solutions**

Pour vous aider à résoudre les problèmes communs susceptibles de se présenter durant la durée d'utilisation de votre agrafeuse, veuillez consulter le tableau ci-dessous, avant d'entrer en contact avec le fabricant. Il sera ainsi possible de mieux cerner le problème exact et d'y apporter une éventuelle solution aussi rapidement que possible.

**Problème**

- L'outil ne rabat pas correctement les pattes de l'agrafe.
- La tête de l'agrafeuse colle ou se bloque pendant le fonctionnement.
- Deux agrafes sont éjectées à chaque coup.

**Solution**

- Vérifier l'alignement du bloc de rabattage de l'agrafe. Voir Réglages, page 13.
- Regarder si les éléments du pivot sont léchés ou usés. Les remplacer au besoin.
- Regarder si la tête est suffisamment lubrifiée. La lubrifier au besoin avec Magnalube-G ou un produit similaire. Commander au fabricant des tubes de 0,75 on. (21,26 g) (Pièce #6799553)
- Regarder si la lame d'entraînement n'est pas tordue ou cassée. La remplacer au besoin.
- Regarder si les ressorts de retour de tête sont usés ou cassés. Les remplacer au besoin.
- Regarder si la tige et le ressort du poussoir sont faibles, usés ou sales et empêchent les agrafes d'avancer correctement dans le magasin. Lubrifier ou remplacer au besoin.
- Le retour de la tête d'agrafeuse est trop rapide. Régler le débit situé dans la soupape d'aspiration, afin de ralentir le relèvement de la tête. Voir Réglages, page 12.
- Regarder si la butée du pivot du magasin (partie arrière du pivot) est usée ou cassée. Remplacer au besoin.

**Guía de Resolución de Problemas**

Para asistirle con los problemas comunes que pueden ocurrir durante la vida de su unidad engrapadora, por favor revise el siguiente cuadro de resolución antes de comunicarse con la fábrica. Esto le permitirá hacer una mejor evaluación del problema exacto y determinar una probable solución lo más pronto posible.

**Problema**

- La unidad no agarra la grapa adecuadamente
- La cabeza de la grapa se adhiere o se atasca durante la operación.
- Dos grapas se clavan en cada ciclo de la unidad.

**Solución**

- Verifique desajuste del alineamiento del bloque de agarre de la grapa. Vea los Ajustes en la página 13.
- Verifique si hay aflojamiento o desgaste de los componentes del pivote. Reemplazar si es necesario.
- Verifique la lubricación adecuada de la cabeza. Lubrique si es necesario con Magnalube-G o un material similar. Encargue tubos de 0.75 oz del fabricante (Pieza No. 6799553).
- Verifique si la cuchilla del motor está doblada o rota. Reemplazar si es necesario.
- Verifique si el resorte propulsor está débil, desgastado o sucio y la barra no permite que las grapas avancen adecuadamente. Lubricar o reemplazar si es necesario.
- La cabeza de la grapa retorna demasiado rápido. Ajuste el control de afluencia ubicado en la válvula del pie para retrasar la marcha de retorno de la cabeza. Vea los Ajustes en la página 12.
- Verifique si el magazín del detente del pivote está desgastado o roto. (porción trasera del pivote). Reemplazar si es necesario.



## ENGLISH

### Problem

- Staple head slow to move up or down when actuated.

### Solution

- **Foot Model:** Check for bent or binding components. Replace if necessary.

- **Pneumatic Model:** Check for worn seals in foot valve or cylinder. Repair or replace if necessary.

- Check for bent base plate of foot valve limiting pedal travel. Replace foot valve if necessary.

- Staples not feeding in magazine.

- Check for weak, worn, or dirty pusher spring or rod limiting pusher movement. Lubricate or replace if necessary.

- Check for bent or damaged magazine channels. Carefully readjust or replace if necessary.

## FRANÇAIS

### Problème

- La tête d'agrafeuse est lente à se soulever ou à s'abaisser quand elle est mise en route.

### Solution

- **Modèle à pédale:** Regarder s'il y a des éléments qui sont tordus ou qui fléchissent.

- **Modèle pneumatique:** Regarder s'il y a des joints usés dans la soupape à pédale ou dans le cylindre. Réparer ou remplacer au besoin.

- Regarder si le socle de la soupape à pédale est incurvé, ce qui limite le rayon de la pédale. Remplacer la soupape à pédale au besoin.

- Les agrafes n'avancent pas dans le magasin.

- Regarder si la tige du poussoir et son ressort sont faibles, usés ou sales et limitent la liberté d'action du poussoir. Lubrifier ou remplacer si nécessaire.

- Regarder si les rails du magasin sont tordus ou abîmés. Réajuster avec soin ou remplacer au besoin.

## ESPAÑOL

### Problema

- La cabeza de la grapa es lenta en avanzar arriba o abajo cuando se activa.

### Solución

- **Modelo de Pie:** Verifique si hay componentes doblados o ligados. Reemplazar si es necesario.

- **Modelo Neumático:** Verifique si hay juntas desgastadas en la válvula del pie o en el cilindro. Reparar o reemplazar si es necesario.

- Verifique si la base de la placa de la válvula del pie está doblada limitando la trayectoria del pedal. Reemplazar la válvula del pie si es necesario.

- Las grapas no se cargan en el magazin.

- Verifique si el resorte propulsor o la barra están débiles, sucios o desgastados, limitando así el movimiento del propulsor. Lubricar o reemplazar si es necesario.

- Verifique si hay canales del magazin doblados o dañados. Reajustar o reemplazar cuidadosamente si es necesario.

## Limited Warranty — READ BEFORE USING UNIT

**INTERNATIONAL STAPLE AND MACHINE COMPANY** is proud of its reputation throughout the United States as a manufacturer of carton stapling units and equipment. The Company extends to you, as the original purchaser, the warranty set forth below.

**SCOPE OF WARRANTY:** All literature statements, technical information and recommendations are based on tests we believe to be reliable, but the accuracy of completeness thereof is not guaranteed, and the following is made in lieu of all warranties, expressed or implied: Seller's and Manufacturer's only obligation shall be as follows:

## Conditions de garantie — À LIRE AVANT D'UTILISER L'OUTIL

**INTERNATIONAL STAPLE AND MACHINE COMPANY**, qui est fier de sa réputation dans tous les États-Unis comme fabricant d'agrafeuses et d'équipement pour carton, vous offre, en tant qu'acheteur d'origine, la garantie suivante.

**CONDITIONS DE LA GARANTIE:** Tout ce qui est indiqué dans les publications, les informations techniques et les recommandations est basé sur des essais que nous estimons fiables, mais dont nous ne garantissons ni l'exhaustivité ni l'exhaustivité; et ce qui suit tient lieu de toute garantie expresse ou implicite: les seules obligations du Vendeur et du Fabricant seront les suivantes:

## Garantía Limitada — LÉALA ANTES DE USAR LA UNIDAD

**INTERNATIONAL STAPLE & MACHINE COMPANY** se enorgullece del prestigio que goza a través de los Estados Unidos como fabricante de equipos y unidades de engrapado para cartón. La Compañía le extiende a usted, el comprador original, esta garantía en los términos que aquí se detallan.

**ALCANCE DE LA GARANTIA:** Todos los textos, información técnica y recomendaciones se basan en pruebas que consideramos confiables, pero el grado en que sean exactas o completas no se puede garantizar, y el presente compromiso se emite en lugar de toda otra garantía expresa o implícita. La única obligación en que el Fabricante o el Vendedor incurren, es de la siguiente:

## ENGLISH

1. Relating to fasteners: To replace such quantity of the product proven to be defectively manufactured.
2. Relating to ISM equipment: To repair or replace any component or part proved to be defective in material or workmanship provided the defect occurs within 90 days after date of shipping to original purchaser.

Purchaser must immediately notify factory or an authorized servicing distributor designated by International Staple and Machine Company of the defect. The authorized servicing distributor or International Staple and Machine Company will establish if the equipment has been properly installed, maintained, and operated within the limits of rated and normal usage, provided that the fasteners and parts used are genuine products of the Manufacturer. Neither Seller nor Manufacturer shall be liable for any injury, loss or damage, direct or consequential, arising out of the inability to use the equipment. Before using, user shall determine the suitability of the equipment for its intended use, and the user assumes all risk and liability whatsoever in connection therewith. No statement of recommendation not contained herein shall have any force or effect unless in an agreement signed by officers of Seller and International Staple and Machine Company.

**PROPER MAINTENANCE AND USE:** Proper maintenance and use are important to the performance level of all International products. Therefore, the owner's manual should be read. Warranty will not apply to any failure that International Staple and Machine Company determines is due to the following:

1. Improper maintenance or repair, including the installation of parts and accessories that do not conform to the quality and specifications of the original parts.
2. Misuse, abuse, or neglect, including improper installation.
3. Accidental or intentional damage.

**If Warranty terms are not acceptable, return at once, unused, for refund.**

## FRANÇAIS

1. En ce qui concerne les agrafes: de remplacer les quantités de produit ayant un défaut de fabrication reconnu.
2. En ce qui concerne l'équipement ISM: de réparer ou de remplacer tout composant ou toute pièce reconnue défective au niveau des matériaux ou de la fabrication, à condition que le défaut apparaisse dans les 90 jours suivant la date d'expédition à l'acheteur d'origine.

S'il constate un défaut, l'acheteur doit immédiatement en informer l'usine ou le distributeur et réparateur agréé par Staple and Machine Company. Le distributeur et réparateur agréé ou Staple and Machine Company détermineront si l'équipement a été correctement installé, entretenu et utilisé dans les limites de l'usage jugé normal, à condition que les agrafes et les pièces utilisées soient des produits d'origine du fabricant. Ni le Vendeur ni le Fabricant ne pourront être tenus responsables pour toute blessure, toute perte ou tout dégât découlant de l'impossibilité d'utiliser l'équipement. C'est l'utilisateur qui détermine, avant emploi, si l'équipement convient à l'usage qu'il compte en faire et lui encore qui assume tout risque et toute responsabilité quels qu'ils soient découlant de son choix. Toute affirmation ou recommandation non contenue dans le présent document sera vide de force ou d'effet, sauf en cas d'accord signé par des représentants du vendeur et d'International Staple and Machine Company.

**USAGE ET ENTRETIEN CORRECTS:** Un usage et un entretien corrects sont importants pour assurer le bon fonctionnement de tous les produits d'International. En conséquence, le manuel de l'utilisateur est à lire. La garantie ne s'appliquera à aucune panne qu'International Staple and Machine Company attribue à l'un des points suivants:

1. Entretien ou réparation incorrects, y compris l'installation de pièces et d'accessoires non conformes à la qualité et aux caractéristiques techniques des pièces d'origine.
2. Usage erroné, usage abusif ou négligence, y compris une installation incorrecte.
3. Tout endommagement, accidentel ou intentionnel.

**Si vous refusez les termes de la présente garantie, renvoyez aussitôt le produit, sans l'utiliser, en vue d'un remboursement.**

## ESPAÑOL

1. En cuanto a las grapas - reemplazar la cantidad del producto que resulte defectuosamente fabricado.
2. En cuanto al equipo ISM - reparar o reemplazar cualquier componente o parte que resulte defectuoso en materiales o mano de obra, siempre que el defecto ocurra dentro de los 90 días a partir de la fecha de envío al comprador original.

El comprador debe notificar inmediatamente el defecto a la fábrica o al distribuidor autorizado de mantenimiento designado por International Staple and Machine Company. El distribuidor autorizado de mantenimiento o International Staple and Machine Company determinarán si el equipo ha sido apropiadamente instalado, mantenido y operado dentro de los límites especificados y normales para el equipo, siempre que las grapas y repuestos usados sean productos genuinos del fabricante. Ni el vendedor, ni el fabricante asumirán responsabilidad alguna por lesiones, pérdidas o daños directos o por consecuencia que surjan de la falta de habilidad en el uso del equipo. Antes de usarlo, el usuario debe determinar lo adecuado del equipo para los usos previstos y el usuario asume los riesgos y las responsabilidades de toda naturaleza relacionados con su uso. Ninguna presentación o recomendación que no esté contenida aquí tendrá ninguna fuerza o efecto a menos que exista en un convenio escrito o firmado por los ejecutivos del vendedor y de International Staple & Machine Company.

### **USO Y MANTENIMIENTO APROPIADOS:**

El uso y mantenimiento apropiados son importantes en el nivel de rendimiento de todo producto internacional. Por lo tanto, el manual del usuario se debe leer y la Garantía no tiene validez por cualquier falla que International Staple and Machine Company determine que son debidas a:

1. Mantenimiento u operación inadecuada incluyendo la instalación de partes y accesorios que no estén conformes con la calidad y las especificaciones de las partes originales.
2. Abuso, mal uso y negligencia incluyendo la instalación inadecuada.
3. Daños accidentales o intencionales.

**Si los términos de esta Garantía no le son aceptables, devuelva inmediatamente la unidad, antes de usarla, para obtener su reembolso.**