


MODEL: SS-3118


SureShot 3118

Key#	Part#	Description#	Key#	Part#	Description#
1	1015317	Screw	26	1015318	Ball
3	501425	Deflector	27	1015339	Spring
4	1015329	Exhaust Gasket	28	1015332	Trigger Valve
5	1015322	Head	29	1015302	O-Ring
6	1015326	Head Gasket	30	1015304	O-Ring
7	1015340	Spring	31	1015333	Valve Bushing
8	1015303	O-Ring	32	1015337	Trigger
9	1015312	O-Ring	33	1015335	Pin
10	1015331	Valve Ass'y	34	1015342	Nose
11	1015311	O-Ring	35	1015323	Silencer
12	1015306	O-Ring	36	1015314	Screw
13	1015330	Valve Ring	37	1015334	Support
14	1015308	O-Ring	< 38	501696	Screw
15	1015309	Piston Ring Kit	39	501599	Magazine
16	1015327	Piston	40	501602	Pusher
17	501594	Driver Blade	41	1015348	Latch
18	1015325	Cylinder	42	1015338	Spring
19	1015307	O-Ring	43	1015336	Pin
20	1015328	Bumper	44	1015319	E-Ring
21	1015321	Body	45	501600	Slider
22	1015305	O-Ring	46	1015310	Gasket
23	1015316	Screw	47	1015341	Spring
24	1015315	Screw	48	1015428	Pin
25	501604	Noseplate			

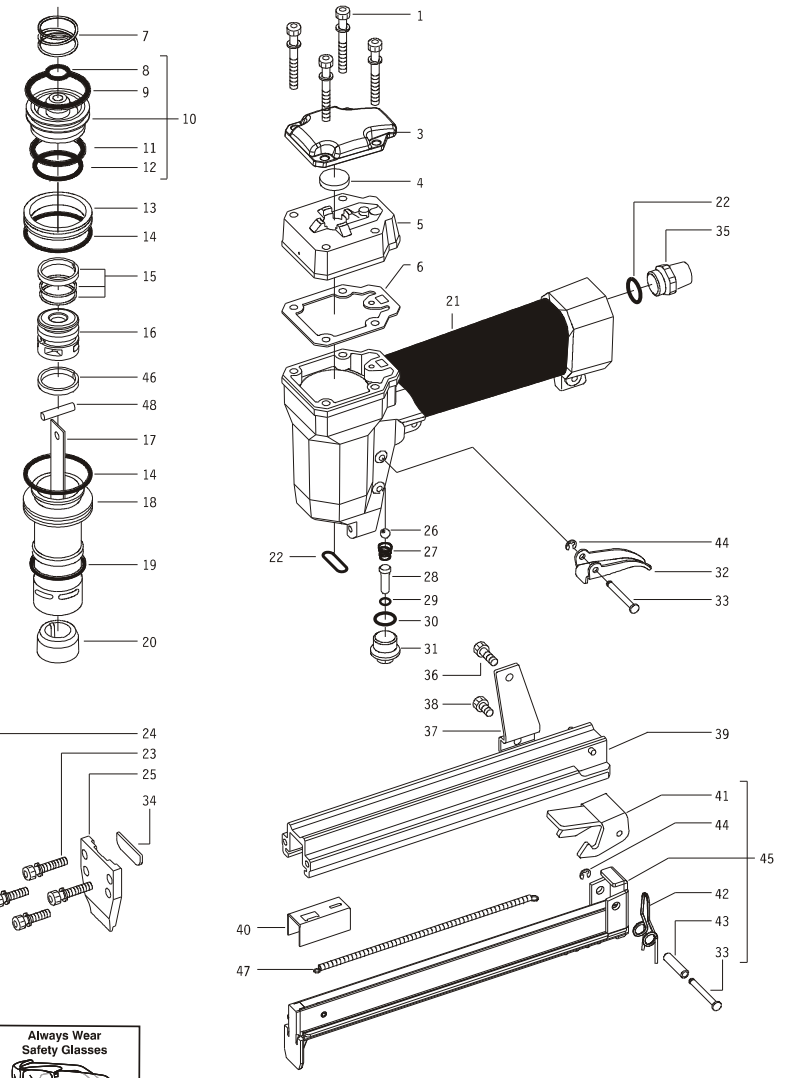
* = New Part
< = Part Change

 SAFETY: A pair of safety glasses that meets ANSI Z87.1 requirements must always be worn when using this tool. The use of proper eye protection has been shown to significantly reduce eye injuries. Complete safety training is available from your DUO-FAST representatives. It includes a wide range of safety materials to help keep safety awareness high throughout the work area.

SEGURIDAD: Un par de gafas de seguridad que cumplen con los requerimientos ANSI Z87.1 deber ser siempre usados con el uso de esta herramienta. El uso de protección ocular adecuada ha mostrado que reduce significativamente las lesiones oculares. Una capacitación completa sobre seguridad está disponible a través de sus representantes de DUO-FAST. La misma incluye una amplia gama de material sobre seguridad para ayudarlo a mantener un alto nivel de conciencia sobre la seguridad en toda el área de trabajo.

 WARRANTY: Before buying or using any DUO-FAST tool, read the limited warranty that applies. For warranty details, see the full-line catalog or the warranty information in the tool carton.

GARANTÍA: Antes de comprar o utilizar cualquier herramienta DUO-FAST, lea la garantía limitada que se aplica. Para obtener detalles de la garantía consulte el catálogo de toda la línea o la información sobre la garantía en la caja de la herramienta.



Always Wear
Safety Glasses

When Using
Power Tools
402510

SURESHOT
3118