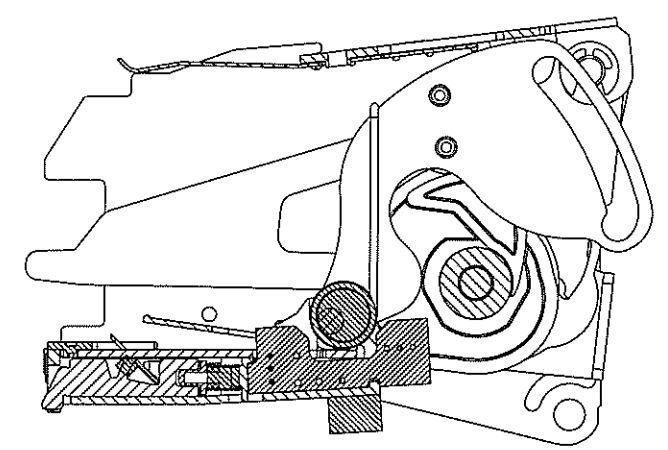
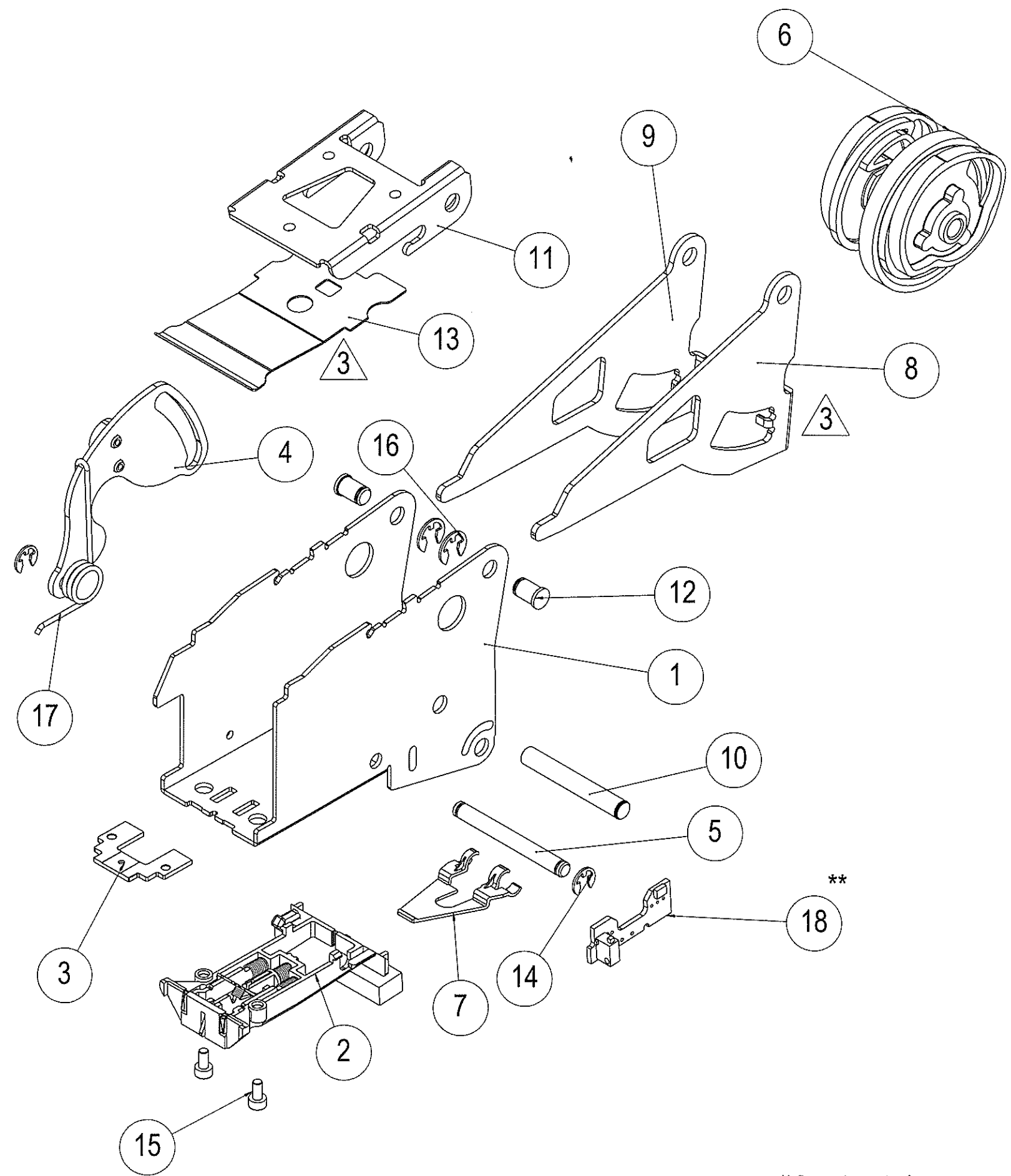


Nr	Ant	Ändring / Meddelande nr
03		Uppdaterat ritning och assembly med aktuella parter Bm4 732 /02



ITEM NO	QTY	PART NO.	DESCRIPTION
1	1	181545	A900 Stomme
2	1	181552	A900 kpl. Matarenhet
3	1	181727	A900 Bockdyna
4	1	181743	A900 kpl. Låsskiva
5	1	181784	A900 Btk axel
6	1	181818	A900 kpl. Kamkurva
7	1	181792	A900 Indikeringsarm
8	1	181867	A900 Häftarm H
9	1	181875	A900 Häftarm V
10	1	181883	A900 Kamaxel
11	1	181917	A900 Täckplåt
12	2	181925	A900 Axel tapp
13	1	181909	A900 Förnicklad låsfjäder
14	2	155432	Spärryttare ra4
15	2	154286	Skruv m3*6 insex
16	2	155440	Spärryttare ra5
17	1	181776	A900 Låsskivefjäder
**	1	181669	A900 Sensorkort

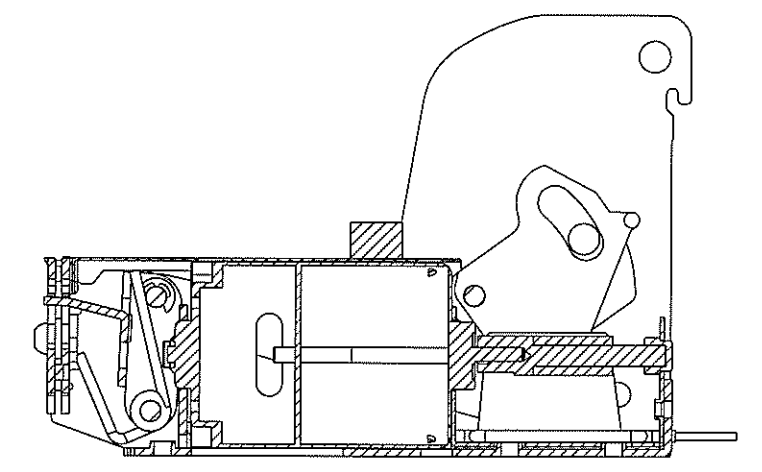
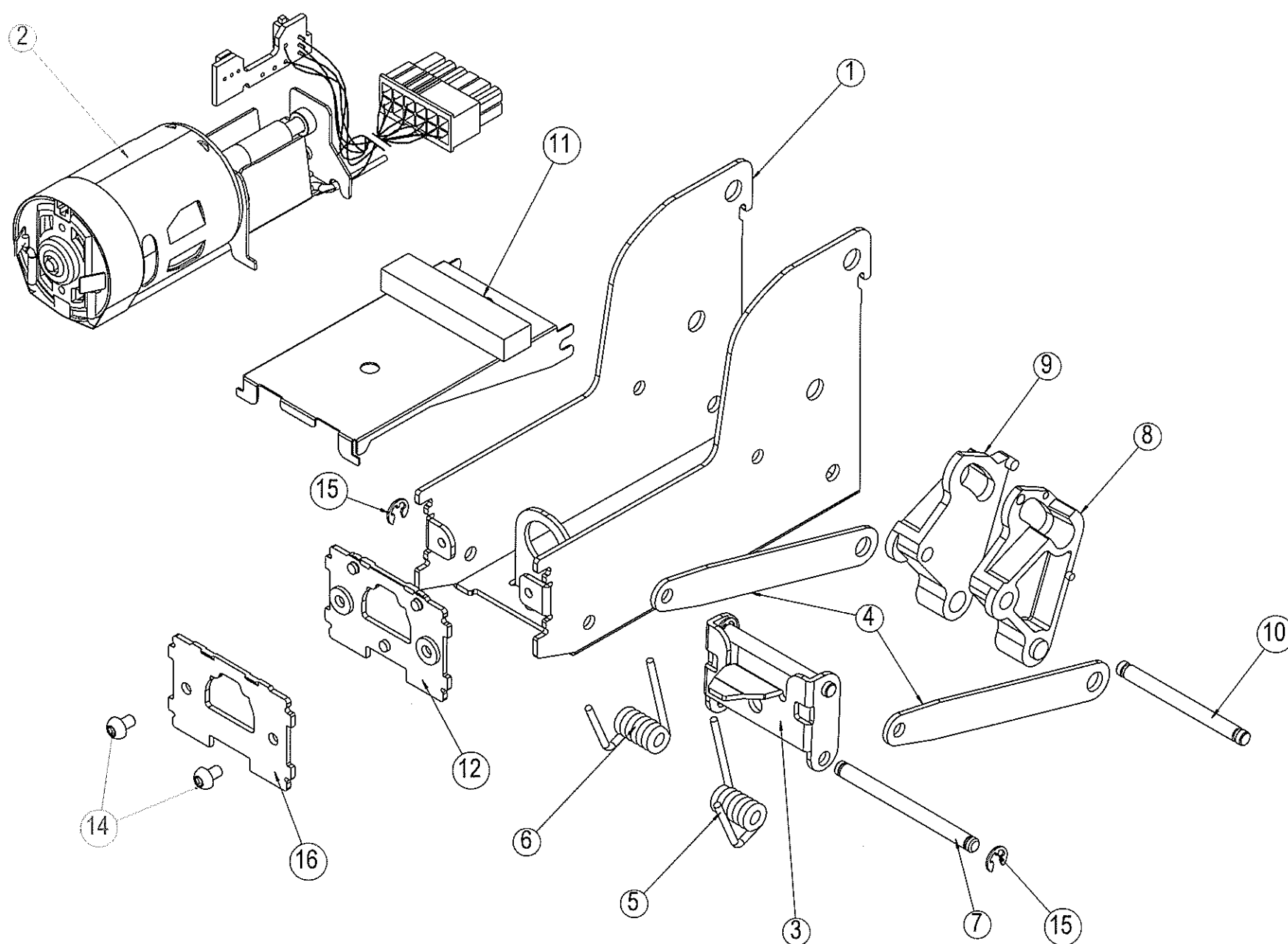
** Sensorkortet ingår i kpl. motor.
Men monteras innan stommen är kpl.

Pos. nr.	Ant.	Benämning	Material	Mod.-nr ämne Dimension	Anm.
		Detta dokument är Isaberg Rapid AB:s egendom och får ej delgivas tredje part utan vårt godkännande	Ritningen avser detaljens matt före ytbehandling	Konstr. mapa Modifierad av mapa Godkänd av pejoh	Datum 2001-01-25 Skala 1:1 Godkänd datum 2002-02-20
		Tolerans där ej annat anges:			
		Benämning A900 Stomme, Kpl		Klass 030 Nr 181529 Rev. 03	

blankett 900 200002 5

Efterbehandling

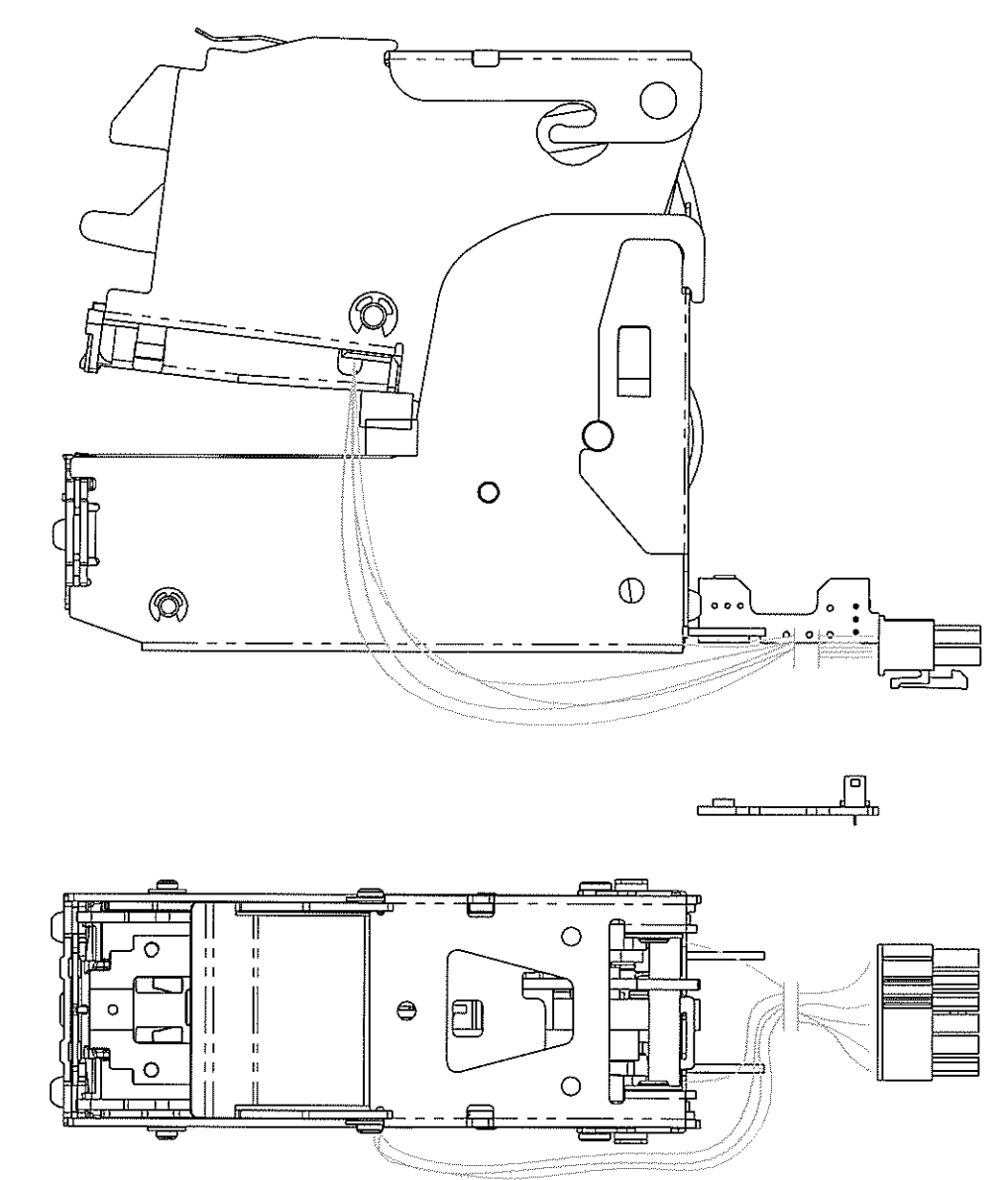
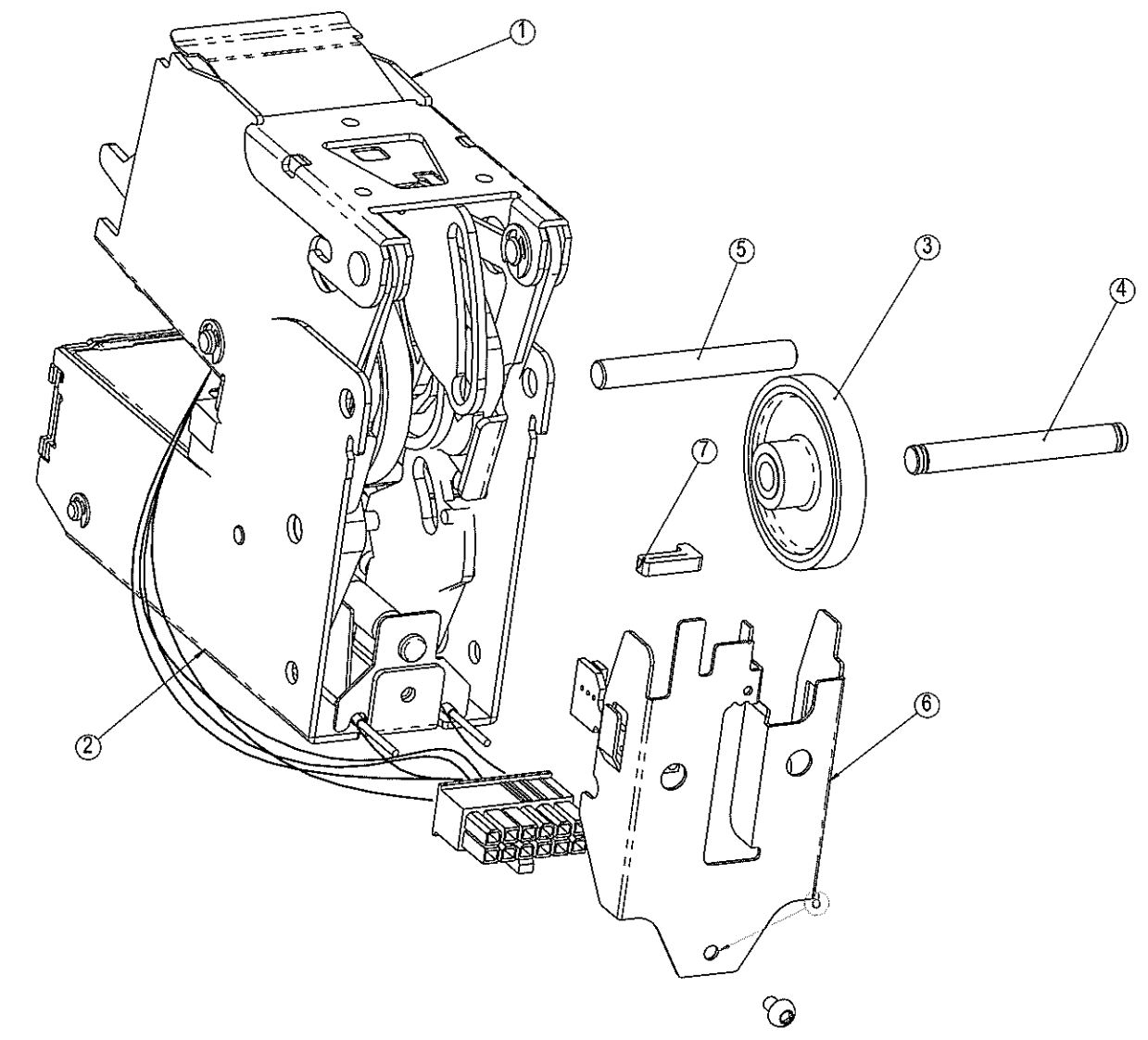
Nr	Ant	Ändring / Meddelande nr	Datum	Inf	Godk
----	-----	-------------------------	-------	-----	------



Pos. nr	Ant	Benämning	Material	Mod.-nr ämne Dimension	Anm.
1	1	Stativ			182 014
2	1	F Motor			182 329
3	1	K Vikarförare			182 386
4	2	Länk			182 121
5	1	Flattläggningsfjäder H			182 196
6	1	Flattläggningsfjäder V			182 204
7	1	Axel-Vikarföljare			182 154
8	1	Kamföljare H			182 209
9	1	Kamföljare V			182 105
10	1	Axel-Kamföljare			182 113
11	1	K Lock			182 394
12	1	Vikarstyrning Bak			182 162
13	2	K Vikare			182 402
14	2	Skruv m3x8 torx			167 016
15	2	Spårryttare ra3			155 424
16	1	Vikarstyrning Fram			182 188

Detta dokument är Isaberg Rapid AB:s egendom och för ej delgivas tredje part utan vårt medgivande.
 Ritningen avser detaljens mått före ytbehandling.
 Ritad i Solid Works
 Skala 1:1
 Konstr. hewa
 Datum 1999-06-29
 Godkänd av Iima
 Godkänd datum 1998-10-30
 Tolerans där ej annat anges: ±0,2
 Benämning A900
 ISABERG RAPID AB
 Box 115, S-330 27 HESTRA, SWEDEN
Stativ Kpl
 Klass 030
 Nr 181537
 Rev. 01.01

blankett 900_200002_2



1	1	K. Stativ			181 537
2	1	K. Stomme			181 529
3	1	Skruvhjul			182 238
4	1	Lagringsaxel			182 337
5	1	Låsaxel			182 246
6	1	Baklock			182 253
7	1	Oljeveke			203 798
8	1	Skruv MRT-TT m3x8			167 016

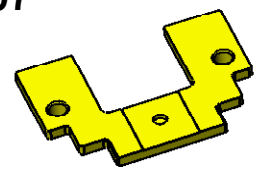
Pos. nr	Ant	Benämning	Material	Mod. -nr ämne Dimension	Anm.
		Detta dokument är Isaberg Rapid AB:s egendom och får ej delgivas tredje part utan vårt medgivande.		Ritningen avser detaljens mått före ytbehandling.	
		Ritar i Solid Works		Skala 1:1	
		Konstr. Iima		Datum 1998-10-30	
		Godkänd av Iima		Godkänd datum 1998-10-30	
		Klass 030		Nr 206038	
		Rev. 01			

		Tolerans där ej annat anges: ±0,2
ISABERG RAPID AB Box 115, S-330 27 HESTPA, SWEDEN		Benämning A900 Insatshäftare, Kpl 112516

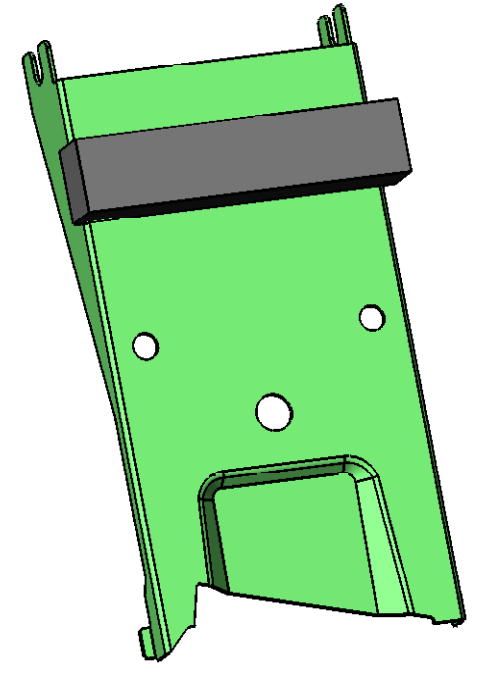
Se även ritning 030 112516.

ISABERG RAPID AB

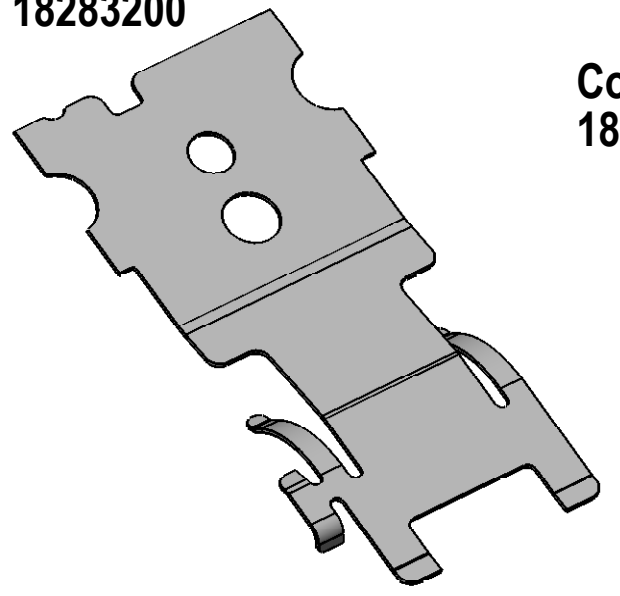
Formerblock
182907



Complete - Motor cover
21270901



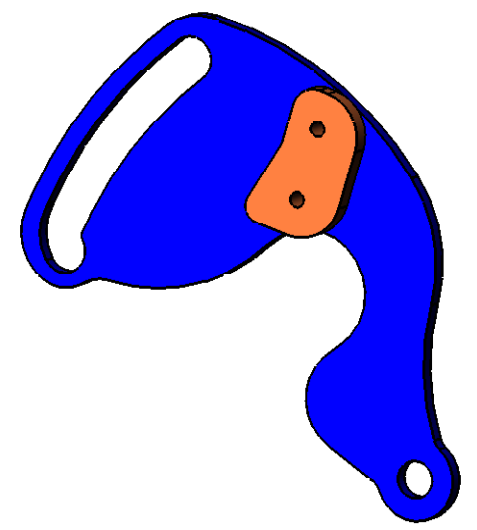
Clampingspring
18283200



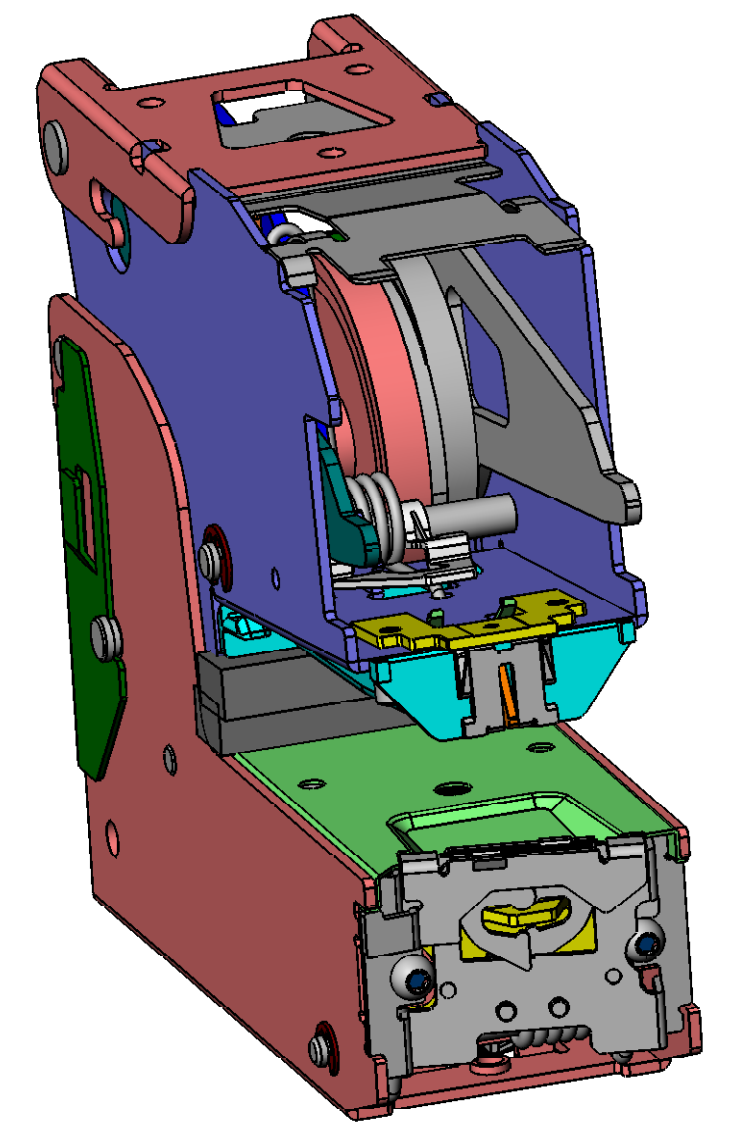
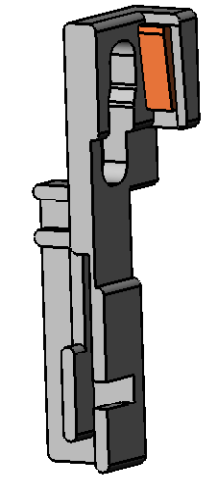
Coil spring
182767



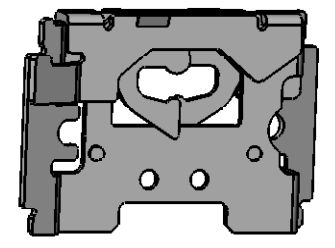
Complete - Locking plate
18174301



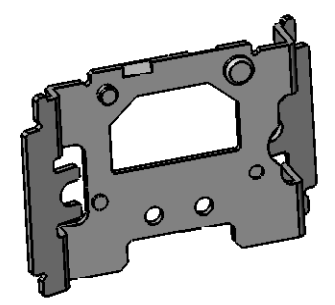
Complete - Brake-arm
183335



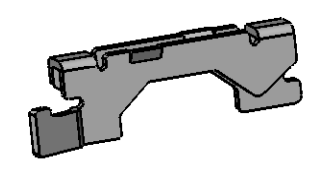
Complete - Clincher unit
183194



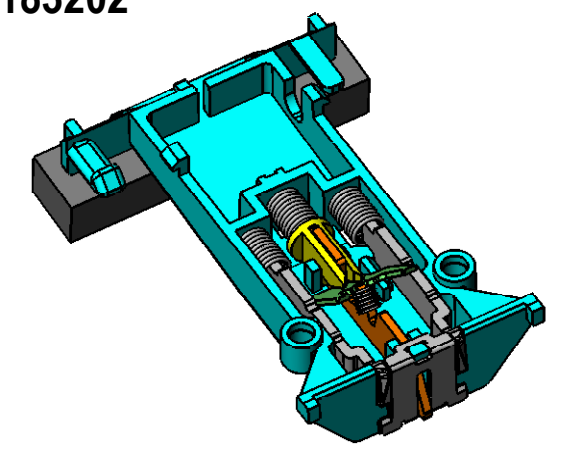
Middle clincher bracket
182923
Including - Clincher stub
183004



Clincher bracket
182915



Complete - Sensor box
183202



Clincher
182899



This document is the exclusive property of Isaberg Rapid AB. It must not be used for other purposes than specified or disclosed to third party without the consent of Isaberg Rapid AB.