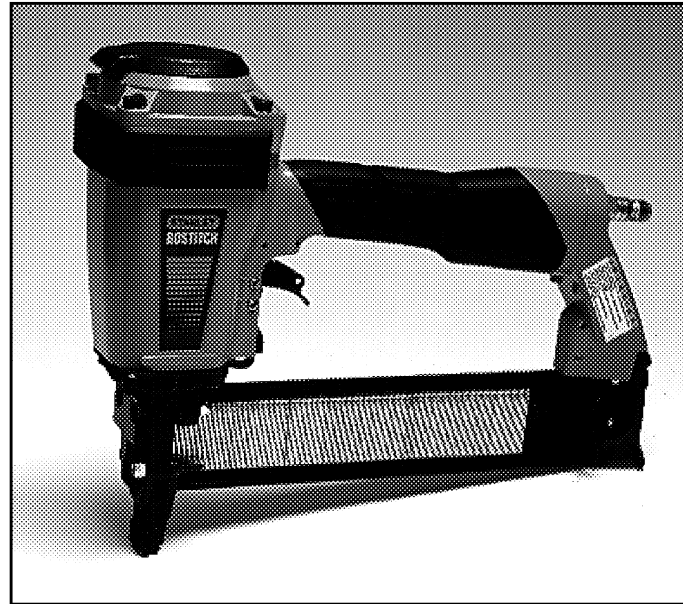


## 750S4

**PNEUMATIC STAPLER  
ENGRAPADORA NEUMÁTICA  
AGRAFEUSE PNEUMATIQUE**



**TOOL PARTS ILLUSTRATION  
ILUSTRACIÓN DE LAS PIEZAS DE LA HERRAMIENTA  
ILLUSTRATION DES PIÈCES D'OUTILLAGE**

**⚠ WARNING:**

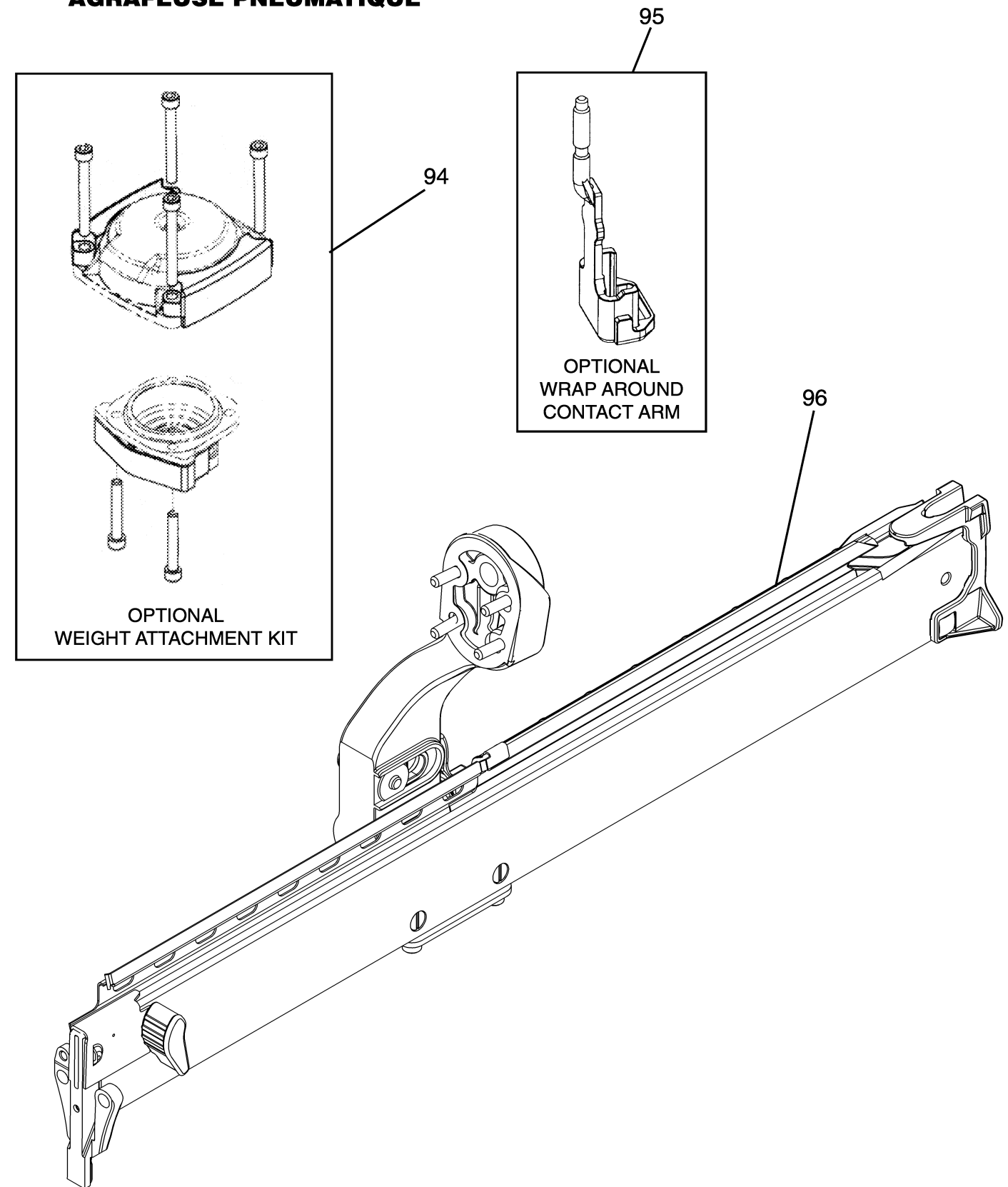
BEFORE PERFORMING REPAIRS ON THIS TOOL, ALL OPERATORS SHOULD STUDY THIS ILLUSTRATION, AS WELL AS THE PARTS LIST AND OPERATION AND MAINTENANCE MANUAL. OPERATORS SHOULD UNDERSTAND AND FOLLOW ALL SAFETY WARNINGS AND INSTRUCTIONS. KEEP THIS ILLUSTRATION WITH THE TOOL FOR FUTURE REFERENCE. IF YOU HAVE ANY QUESTIONS, CONTACT YOUR STANLEY-BOSTITCH REPRESENTATIVE OR DISTRIBUTOR.

**⚠ ATTENTION:**

ANTES DE LLEVAR A CABO CUALQUIER REPARACIÓN EN LA HERRAMIENTA, TODOS LOS OPERARIOS DEBERÁN ESTUDIAR ESTA ILUSTRACIÓN, ASÍ COMO LA LISTA DE PIEZAS Y EL MANUAL DE OPERACIÓN Y MANTENIMIENTO. LOS OPERARIOS DEBERÁN ENTENDER Y SEGUIR TODAS LAS ADVERTENCIAS E INSTRUCCIONES DE SEGURIDAD. CONSERVE ESTA ILUSTRACIÓN CON LA HERRAMIENTA PARA PODER CONSULTARLA EN LO FUTURO. SI TUVIERA ALGUNA PREGUNTA, PÓNGASE EN CONTACTO CON SU REPRESENTANTE O DISTRIBUIDOR DE STANLEY-BOSTITCH.

AVANT DE PROCÉDER À LA RÉPARATION DE CET OUTIL, LES OPÉRATEURS DOIVENT ÉTUDIER LA PRÉSENTE ILLUSTRATION AINSI QUE LA LISTE DE PIÈCES ET LE MANUEL D'INSTRUCTIONS ET D'ENTRETIEN ; ILS DOIVENT ÉGALEMENT COMPRENDRE ET OBSERVER LES CONSIGNES DE SÉCURITÉ ET LES INSTRUCTIONS. CONSERVER CETTE ILLUSTRATION AVEC L'OUTIL POUR RÉFÉRENCE FUTURE. SI VOUS AVEZ DES QUESTIONS, COMMUNIQUEZ AVEC VOTRE REPRÉSENTANT OU VOTRE DISTRIBUTEUR DE STANLEY-BOSTITCH.

## 750S4 PNEUMATIC STAPLER ENGRAPADORA NEUMÁTICA AGRAFEUSE PNEUMATIQUE

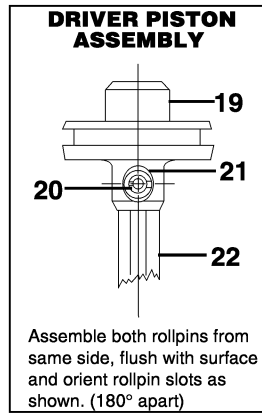


# 750S4

## PNEUMATIC STAPLER

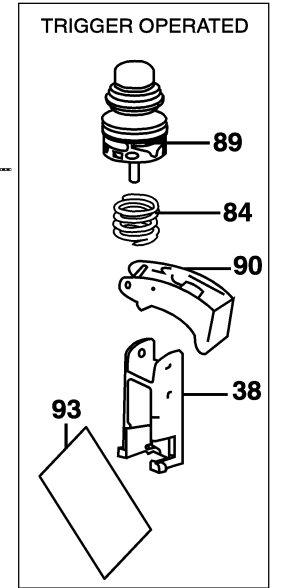
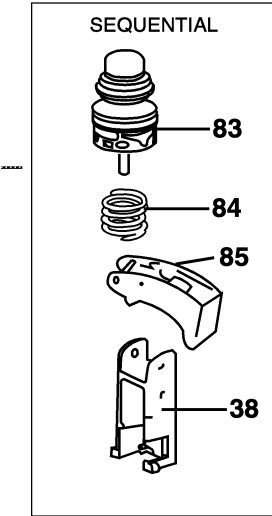
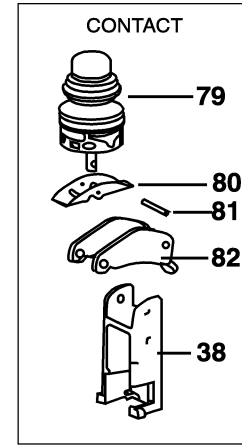
### ENGRAPADORA NEUMÁTICA

### AGRAFEUSE PNEUMATIQUE



\*\*ITEM 22 INCLUDES ITEMS 20 AND 21

60-70 IN-LBS. TORQUE (69-81 CM-KG)



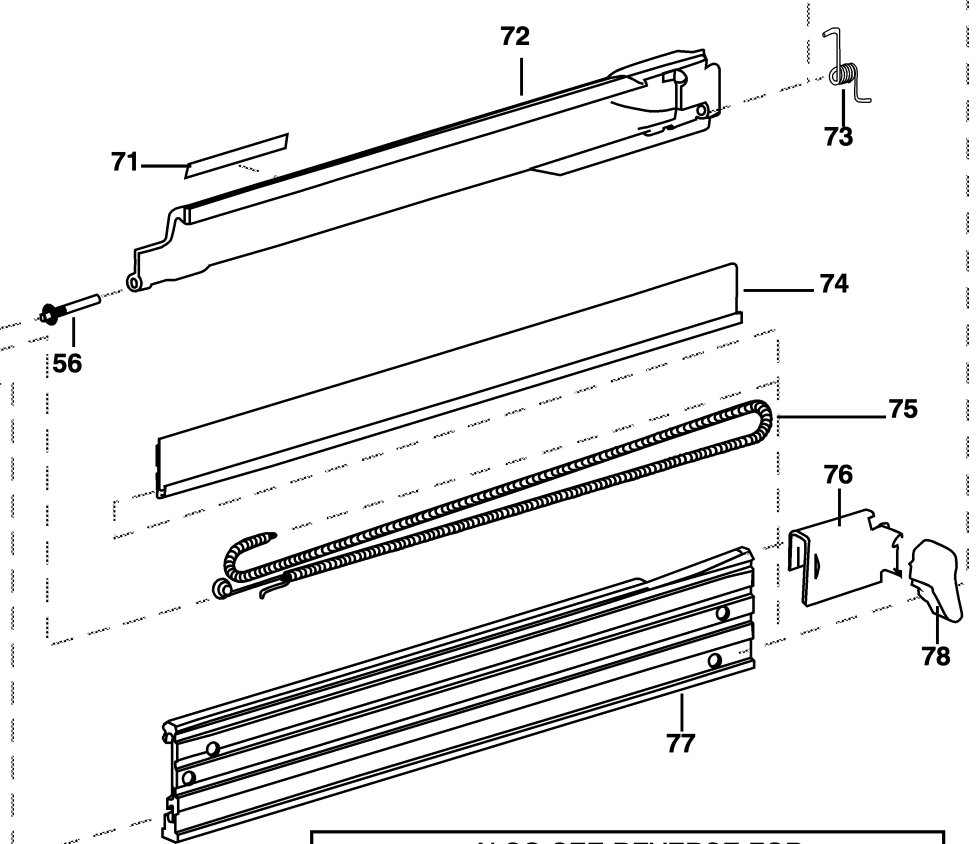
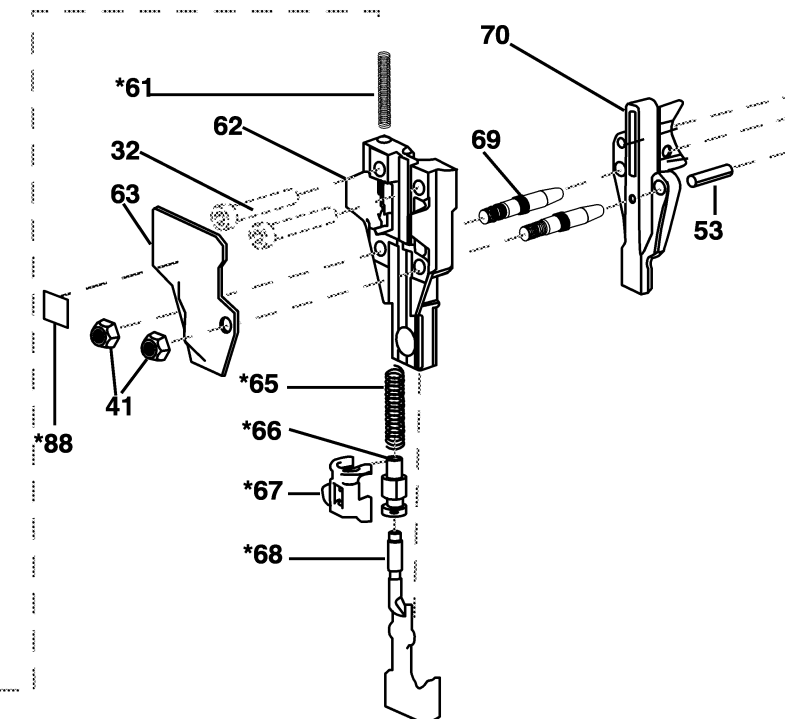
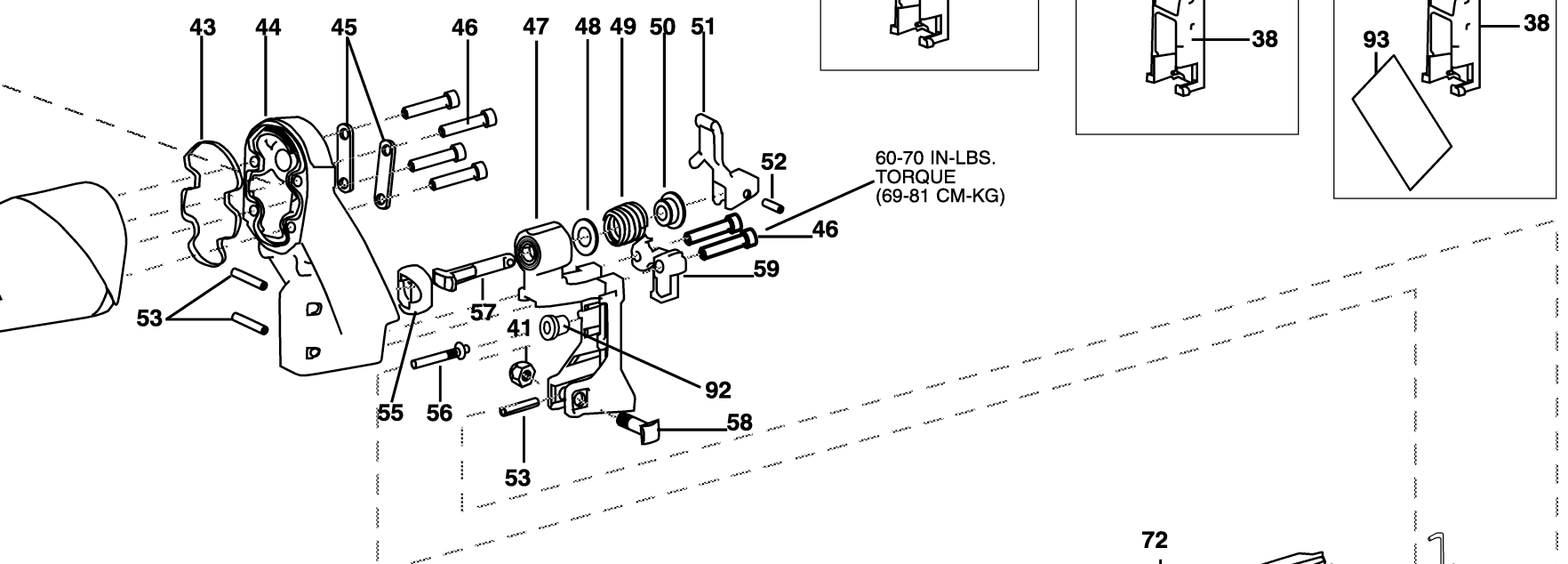
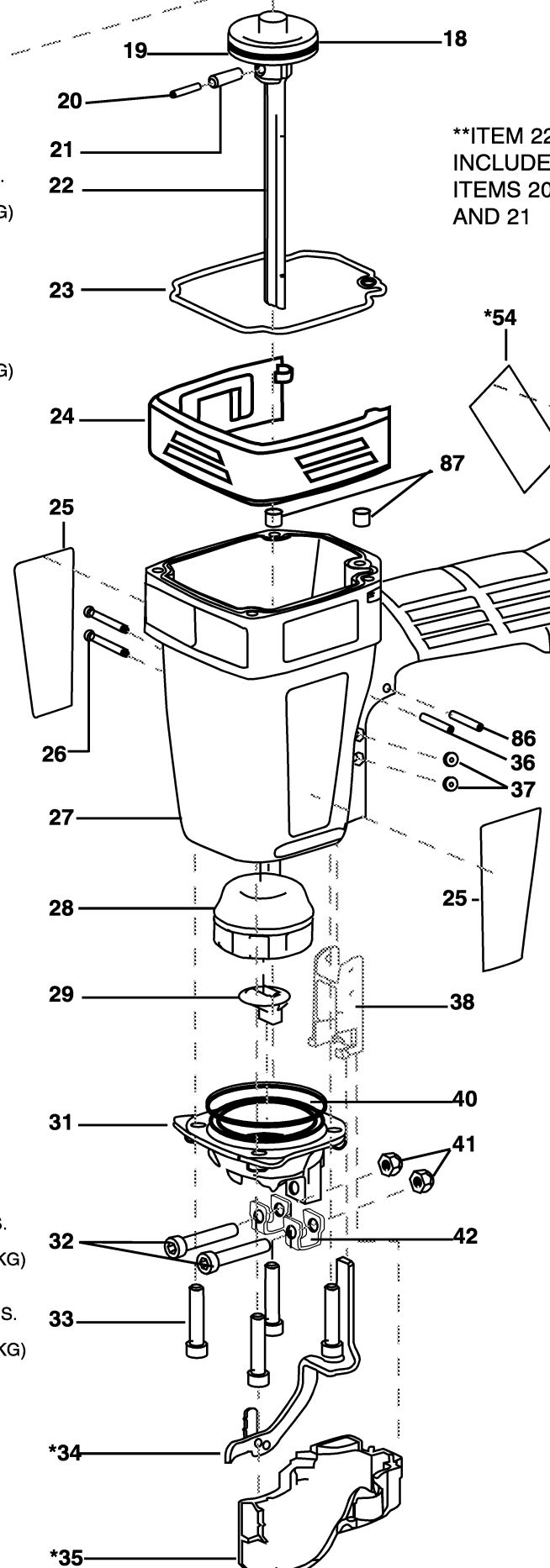
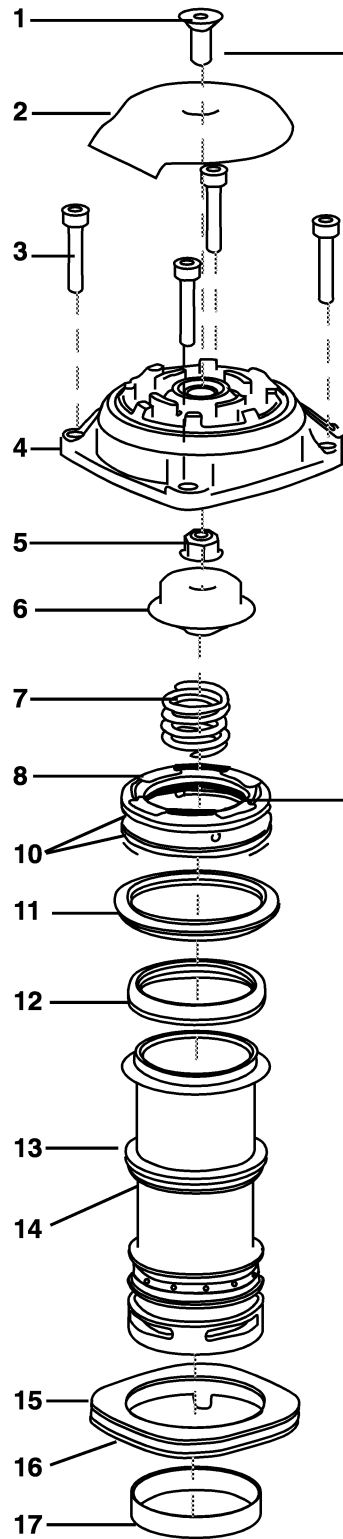
60-70 IN-LBS. TORQUE (69-81 CM-KG)

160-180 IN-LBS. TORQUE (184-207 CM-KG)

95-105 IN-LBS. TORQUE (109-121 CM-KG)

95-105 IN-LBS. TORQUE (109-121 CM-KG)

125-135 IN-LBS. TORQUE (144-156 CM-KG)



ALSO SEE REVERSE FOR:  
 1) OPTIONAL WEIGHT ATTACHMENT KIT  
 2) OPTIONAL WRAP AROUND CONTACT ARM  
 3) OPTIONAL LONG MAGAZINE KIT

\*Not used for trigger operated tools.

TO SAVE FOR FUTURE REFERENCE:  
 To file this illustration in a ring binder, cut on the above line and punch holes where indicated on the other end of this sheet.